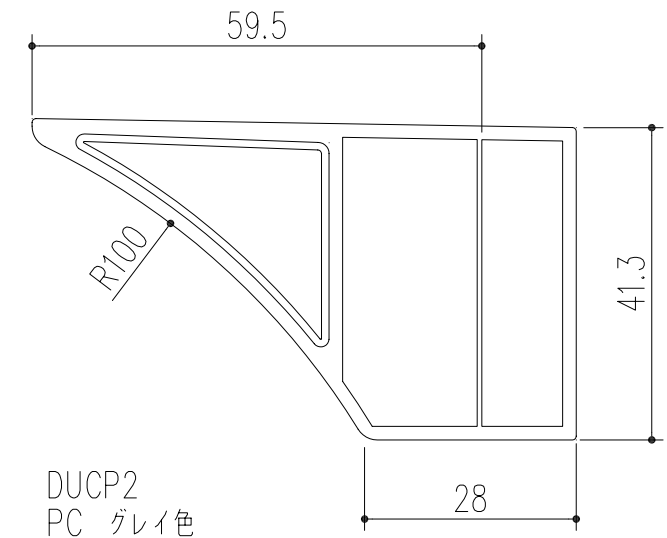


ステンバインド
M5×40 小ネジ



DUCP2
PC グレイ色

				アルミ	アルマイトシルバー	重量=2.7kg
番号		名称		員数	材質規格	仕上 備考
△3		角法		日付	H16.11.17	部長 製図 検図 承認 縮尺
△2		品番	514-863	図番		13 / 11
△1		品名	フィッティングハンガー DUBT2 下可変ブラケットH型 1590		杉田エース株式会社	
NO.	年月日	訂正事項				