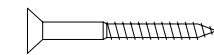
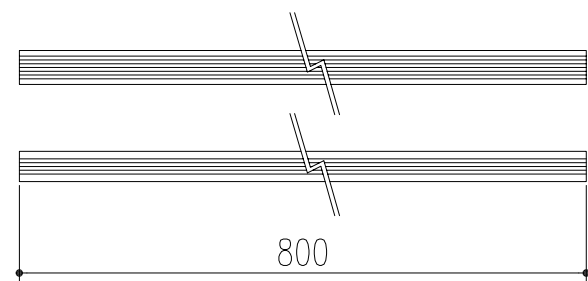
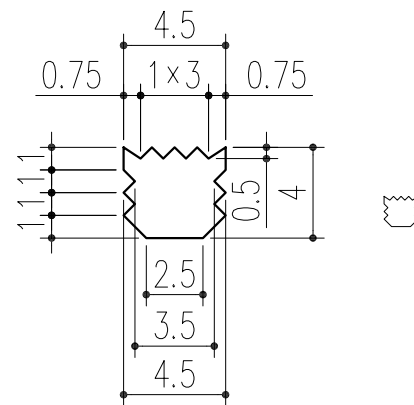
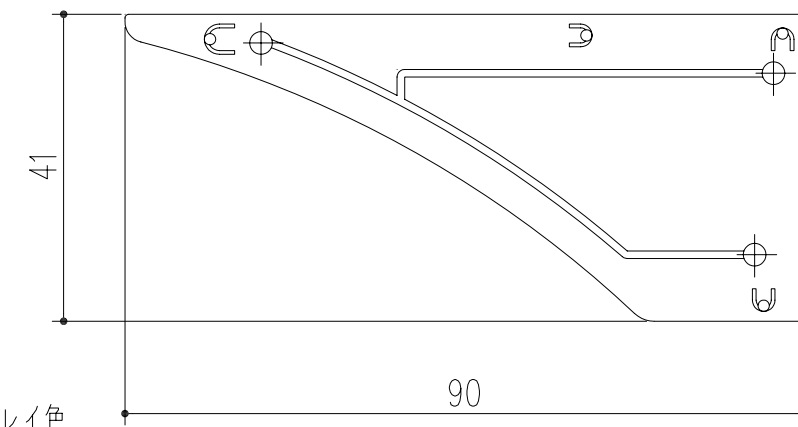
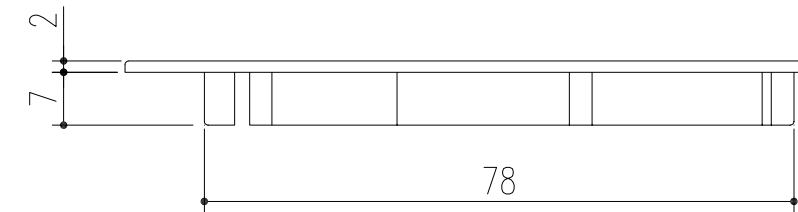


皿穴加工詳細図



CL1  
皿木ネジ (ユニクロ)  
3.8×25m/m



ECP2  
PC グレイ色

		アルミ		アルマイトシルバー		重量=1.3kg					
番号		名称		員数		材質規格		仕上		備考	
△3		角法		日付	H16.11.17		部長	製図	検図	承認	縮尺
△2		品番	514-857		図番						1.3 2.1
△1		品名	フィッティングハンガー KBT2 固定ブラケット型 790		杉田エース株式会社						
NO.	年月日	訂正事項									