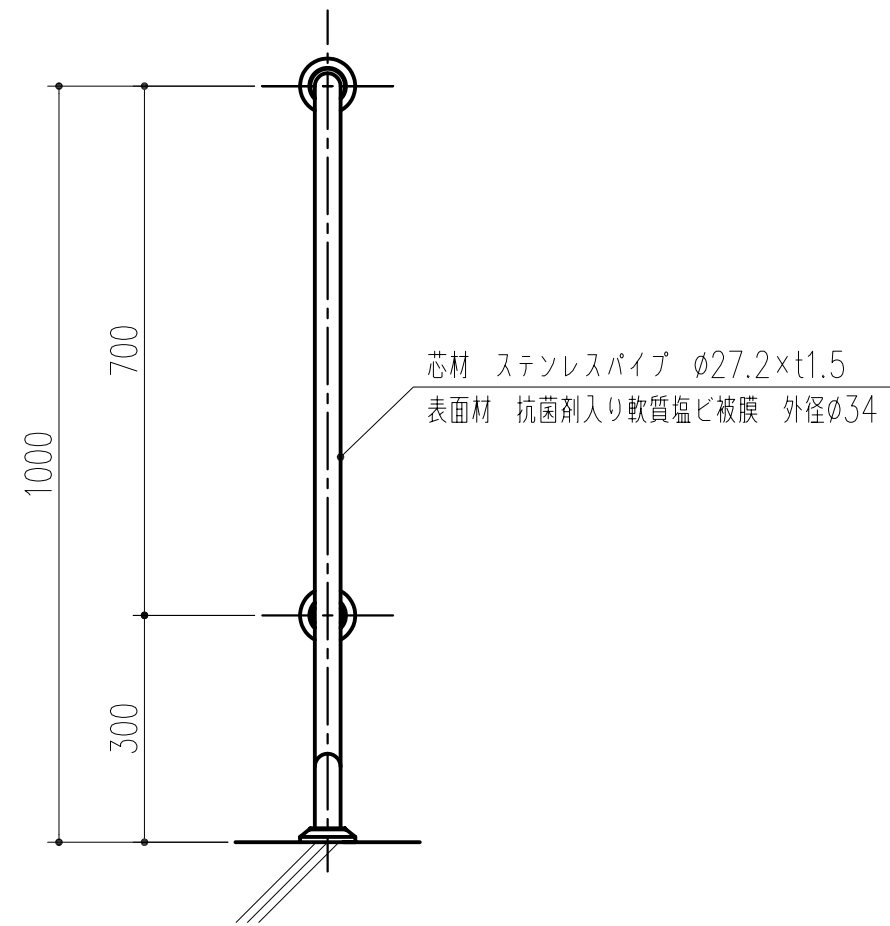
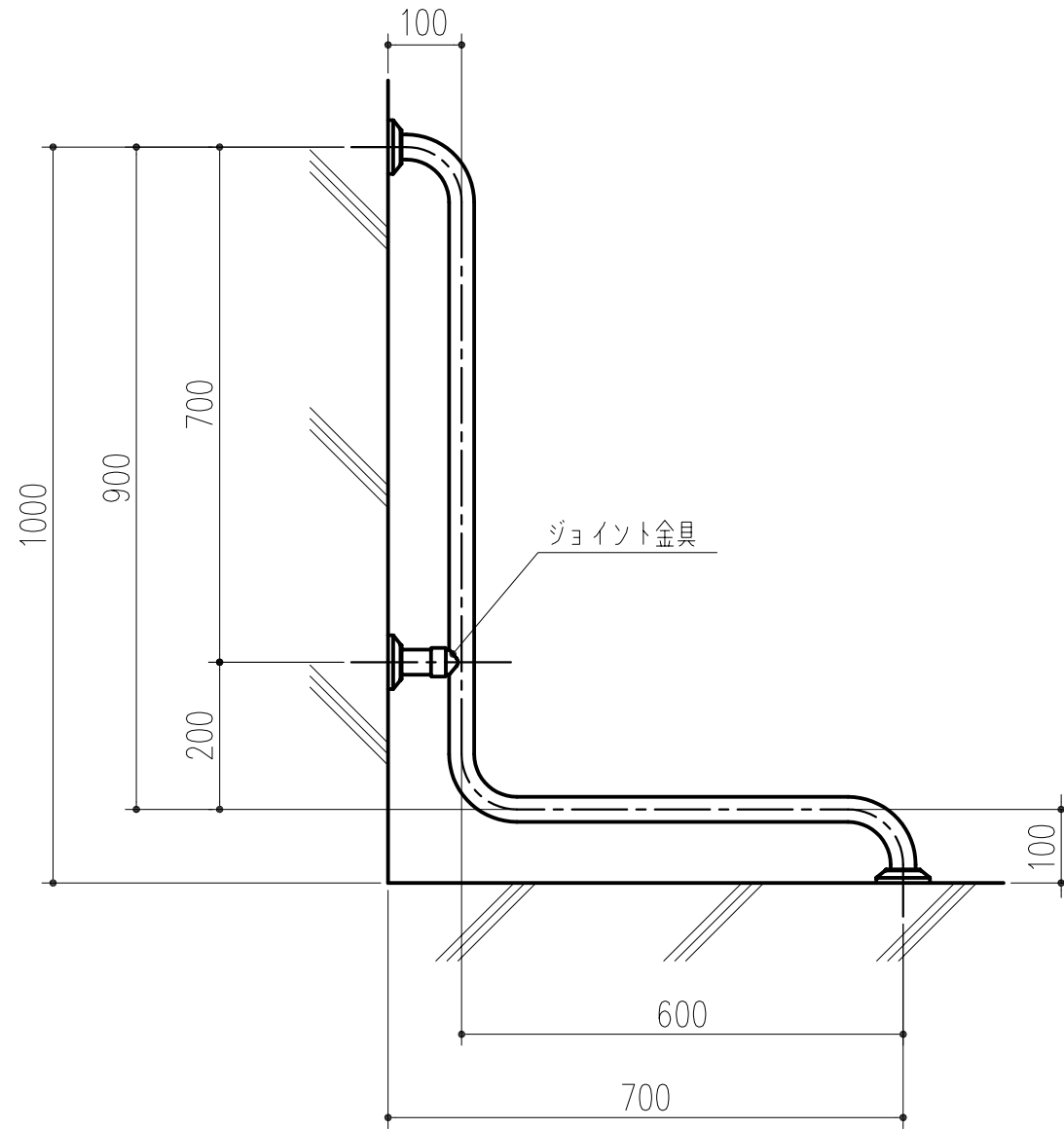
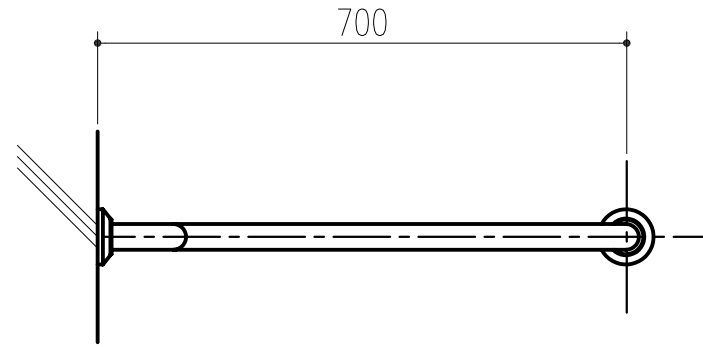


商品番号	商品名	色	重量
456-020	愛ぼうくん 40型 水平L型 入隅 AW	アイボリーホワイト	3.4kg
456-021	愛ぼうくん 40型 水平L型 入隅 BU	ベージュ	3.4kg
456-022	愛ぼうくん 40型 水平L型 入隅 LG	ライトグリーン	3.4kg
456-023	愛ぼうくん 40型 水平L型 入隅 CP	ピンク	3.4kg



本製品は改良の為予告なしに変更する事があります。

			SUS304、軟質塩ビ		軟質塩ビ被膜			
番号	名称	員数	材質規格	仕上	備考			
△3			H17. 2.16	部長	製図	検図	承認	縮尺
△2								1
△1								10
NO.	年月日	訂正事項	品名	愛ぼうくん 40型 水平L型 入隅		杉田エース株式会社		