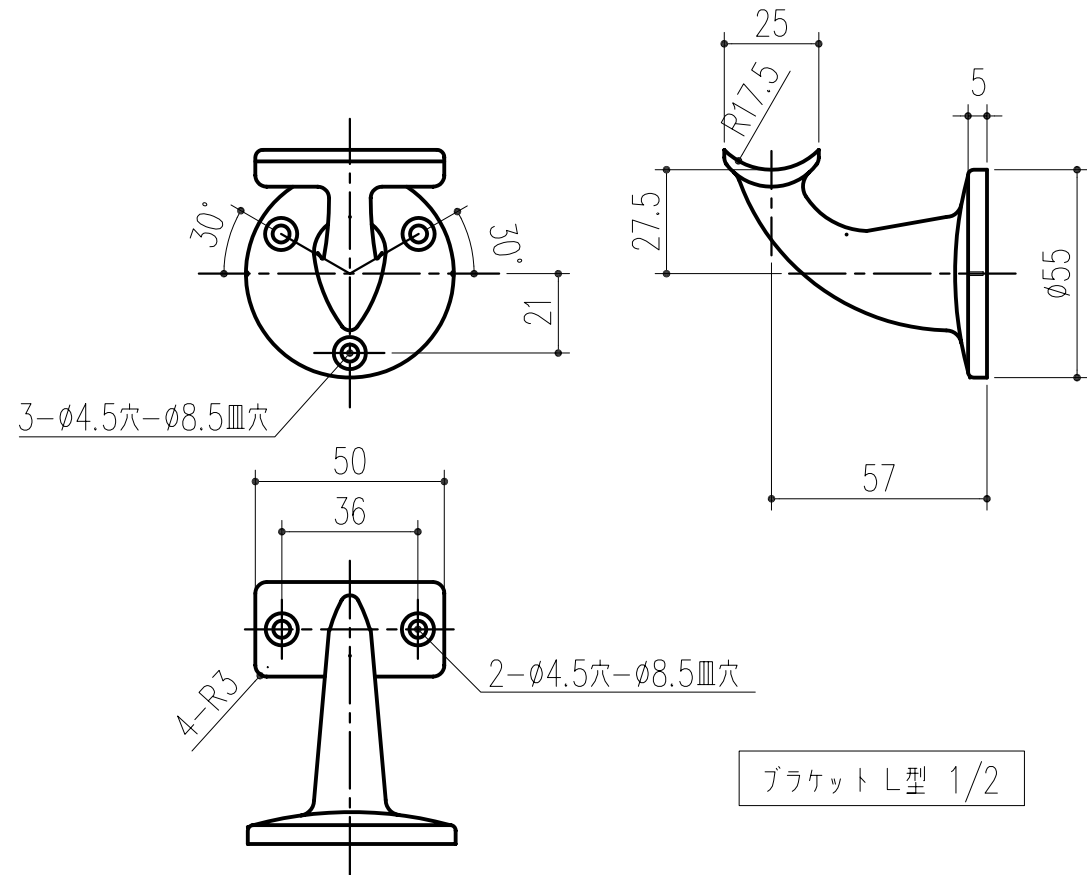
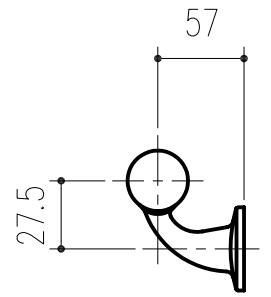
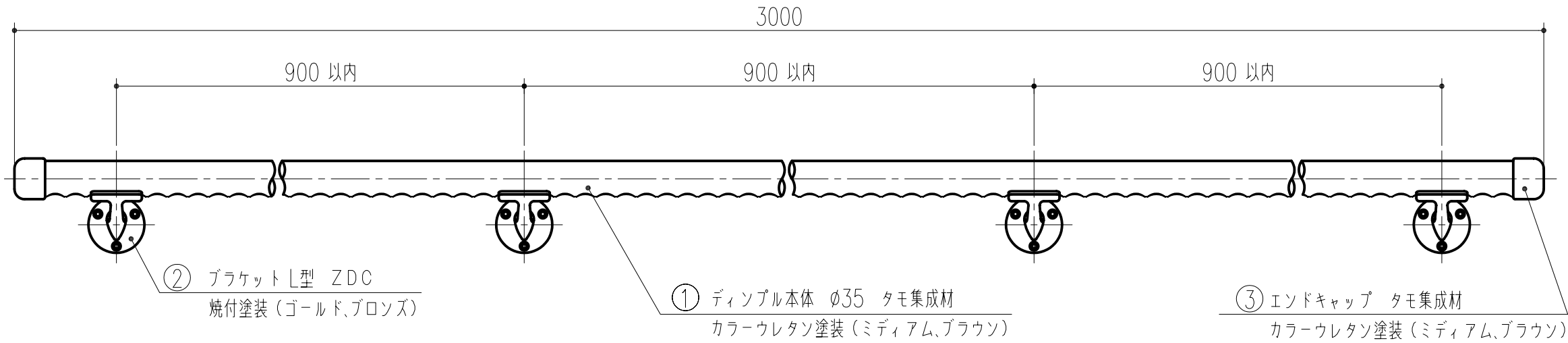


商品番号	商品名	色	重量
455-924	フリージョイント手すり デンプルセット品 3000 M	ミディアム	2.3kg
455-954	フリージョイント手すり デンプルセット品 3000 B	ブラウン	2.3kg



ブラケット L型 1/2

本製品は改良の為予告なしに変更する事があります。

③	エンドキャップ	2	タモ集成材	カラーウレタン塗装	
②	ブラケット L型	4	SUS304	ZDC	
①	デンプルセット品	1	タモ集成材	カラーウレタン塗装	色：黒
番号	名称	員数	材質規格	仕上	備考

角法		日付	H17. 2. 7	部長	製図	検図	承認	縮尺
品番		図番						1/5
品名	フリージョイント手すり デンプルセット品 3000			杉田エース株式会社				

△取付けにおいてのご注意

※ブラケットの取付ピッチは900mm以内としてください。

③			
②			
①			
NO.	年月日	訂正事項	