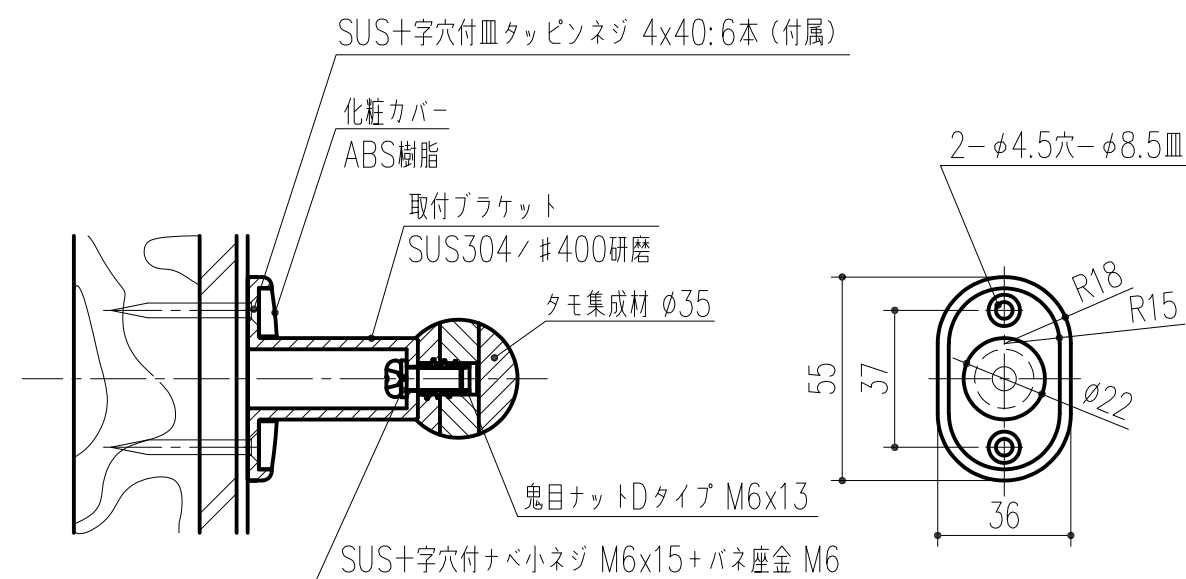
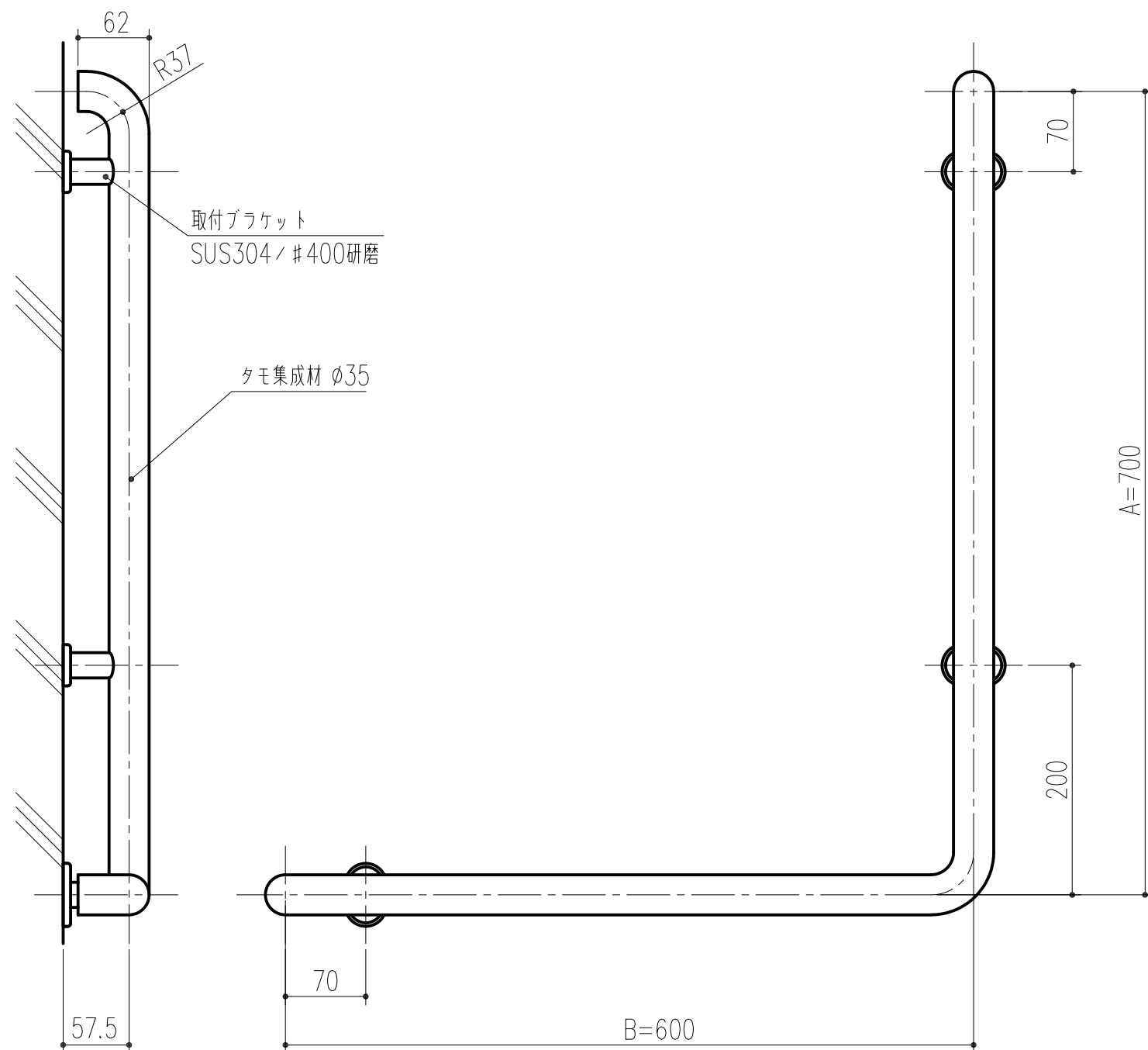


商品番号	商品名	サイズ	
		A	B
455-904	集成材手すり 235型-7060 右	700	600



木壁取付部詳細図 1/2

本製品は改良の為予告なしに変更する事があります。

				タモ集成材 SUS鋳物	ウレタン塗装 #400研磨		
番号	名称	員数	材質規格	仕上	備考		
△3			日付 H17. 4.14	確認	製図	検図	承認
△2	H30.03.15	まとめ図からバラ図に変更 (周山)	品番 455-904	図番			縮尺 1/5
△1	17. 4.14	付属ビスの変更 木ねじ→タップネジ	品名 集成材手すり 235型-7060 右	杉岡エース株式会社			
NO.	年月日	訂正事項					