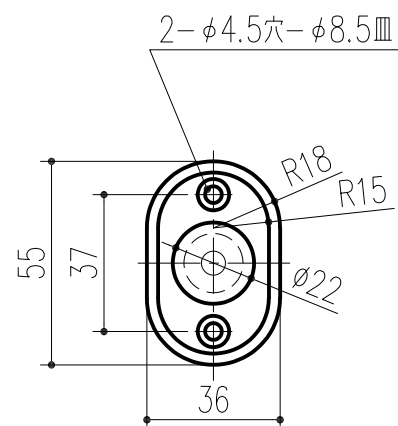
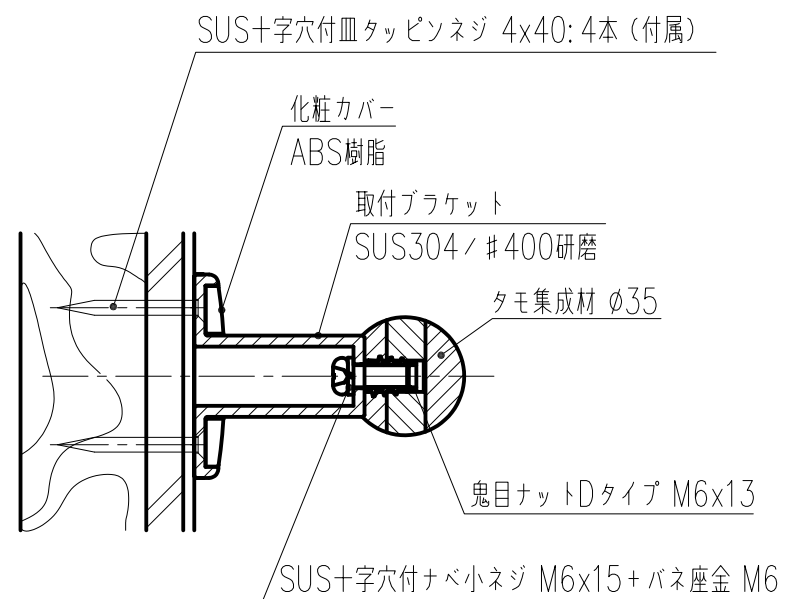
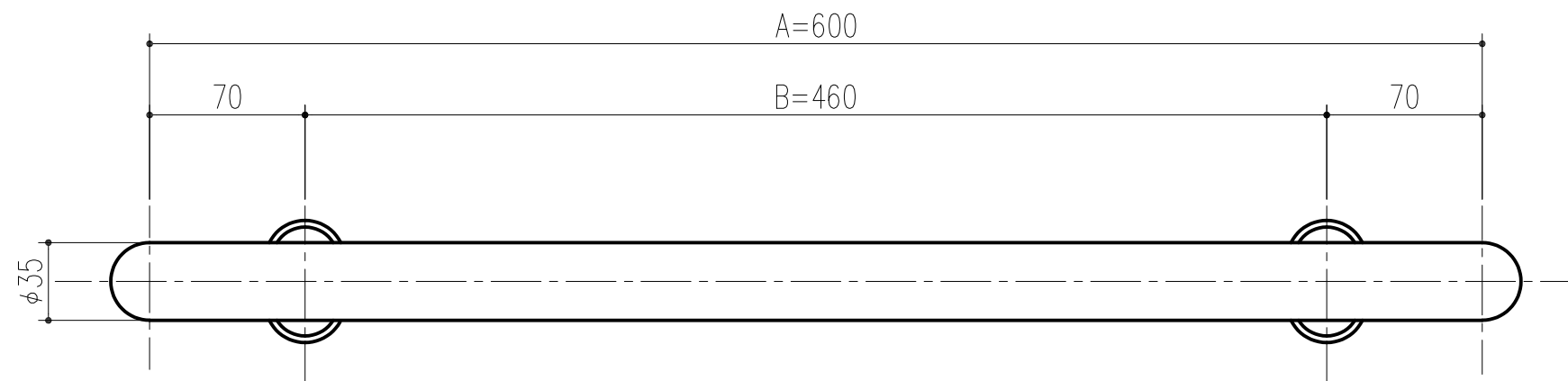
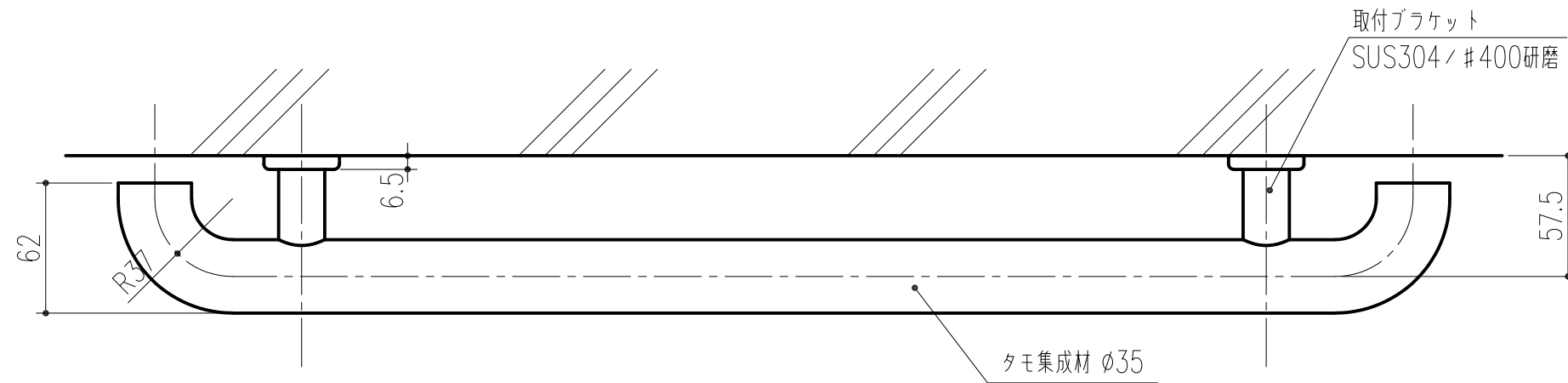


商品番号	商品名	A	B
455-903	集成材手すり 235型-60	600	460



本製品は改良の為予告なしに変更する事があります。

木壁取付部詳細図 1/2

3		
2	H30. 3.13	まとめ図からバラ図に変更 (周山)
1	17. 4.14	付属ビスの変更 木ねじ→タッピンネジ
NO.	年月日	訂正事項

番号	名称	員数	材質規格	仕上	備考
			タモ集成材 SUS鋳物	ウレタン塗装 ＃400研磨	
角法	日付	H17. 4.14	確認	製図	検図
品番	図番	455-903			
品名	集成材手すり 235型-60		杉岡エース株式会社		

縮尺
1/3