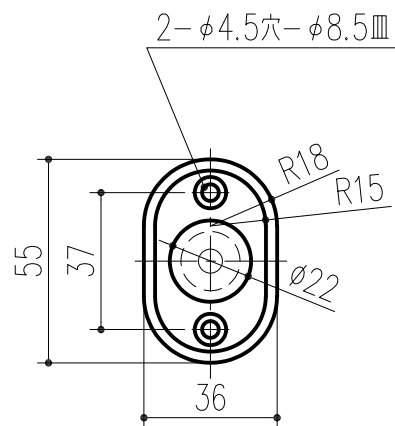
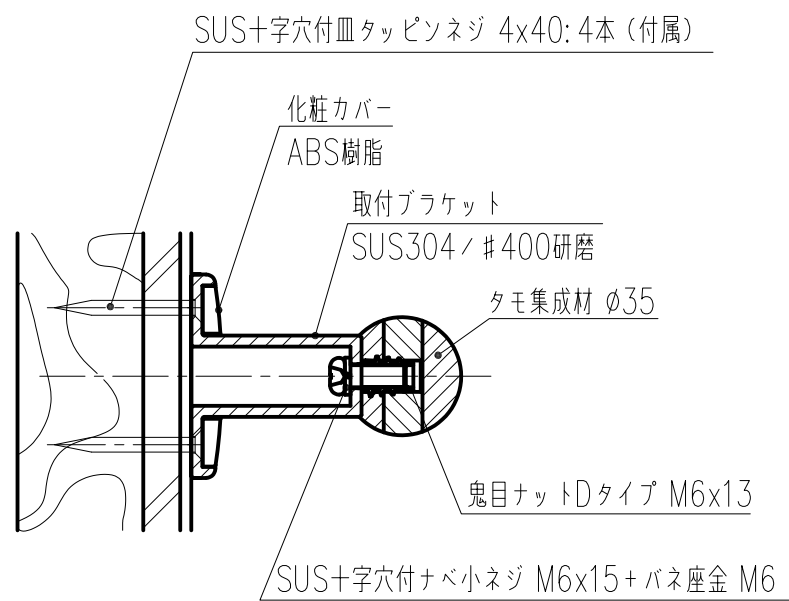
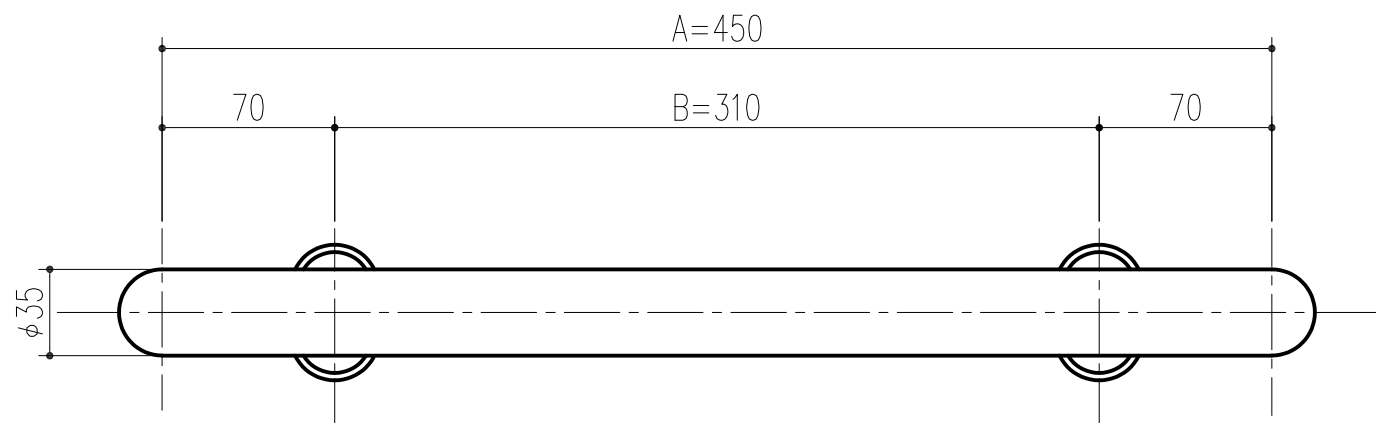
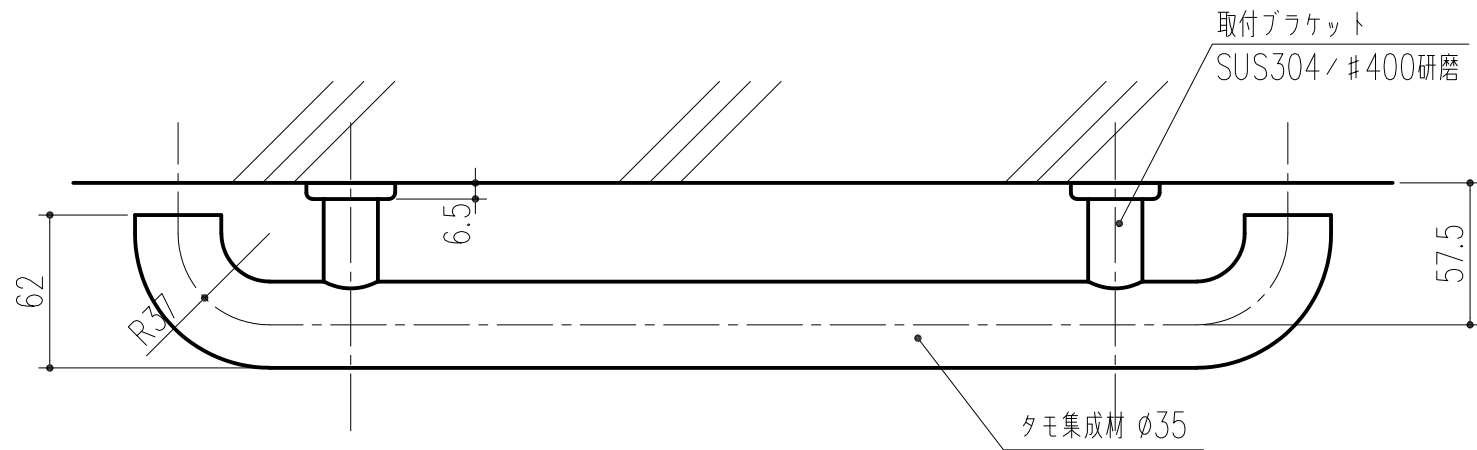


商品番号	商品名	A	B
455-902	集成材手すり 235型-45	450	310



木壁取付部詳細図 1/2

本製品は改良の為予告なしに変更する事があります。

番号	名称	員数	材質規格	仕上	備考
			タモ集成材 SUS鋳物	ウレタン塗装 #400研磨	
角法	日付	H17. 4.14	確認	製図	検図
品番	図番	455-902			承認
品名	集成材手すり 235型-45		縮尺		
NO.	年月日	訂正事項	1/3		

杉岡エース株式会社