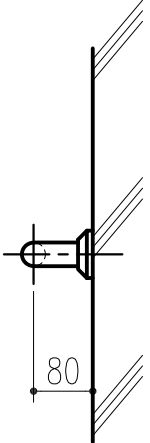
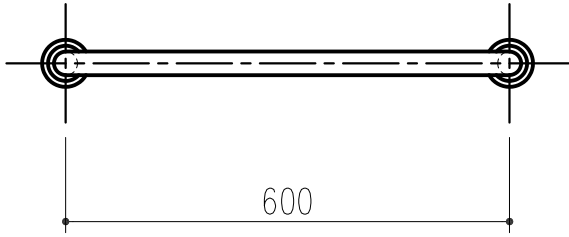
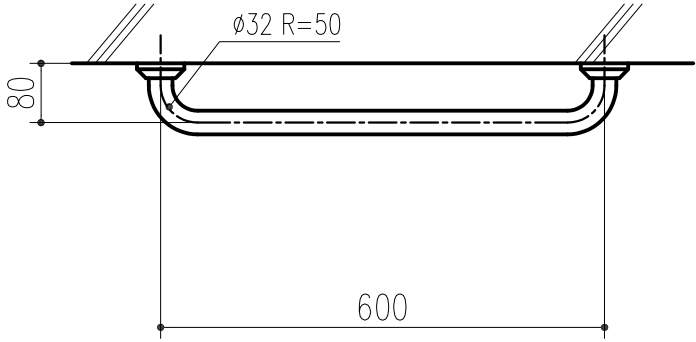


品番	商品名	座金タイプ	パイプサイズ
455-703	パイプ手すりTS-1 φ32×80HX600L	A	φ32×1.5厚
453-116	パイプ手すりTS-1 φ32×80HX600L	B	φ32×1.5厚
453-117	パイプ手すりTS-1 φ32×80HX600L	D	φ32×1.5厚



本製品は改良の為予告なしに変更する事があります。

				SUS304		ヘアライン			
番号	名称	員数	材質規格	仕上	備考				
△3			日付 H15. 1.15	確認	製図	検図	承認	縮尺	
△2			図番					1	10
△1	H30.02.26	まとめ図からバラシ図へ(小泉)							
NO.	年月日	訂正事項	品名	パイプ手すりTS-1 φ32×80HX600L A・B・D		杉岡エース株式会社			