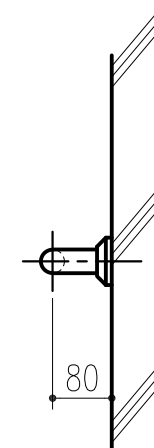
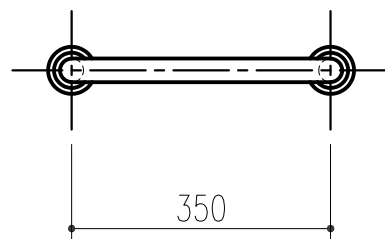
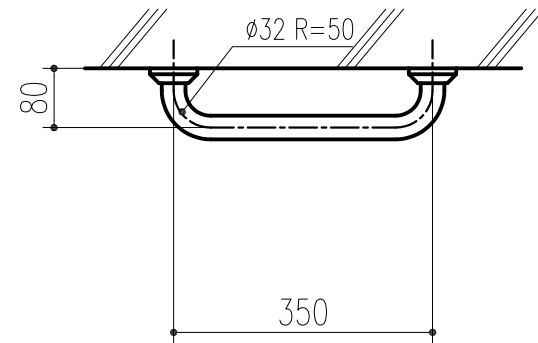


| 品番 | 商品名 | 座金タイプ | パイプサイズ |
|---------|-------------------------|-------|----------|
| 455-701 | パイプ手すりTS-1 φ32×80HX350L | A | φ32×1.5厚 |
| 453-112 | パイプ手すりTS-1 φ32×80HX350L | B | φ32×1.5厚 |
| 453-113 | パイプ手すりTS-1 φ32×80HX350L | D | φ32×1.5厚 |



本製品は改良の為予告なしに変更する事があります。

| | | | SUS304 | | ヘアライン | | | | | |
|-----|-----------|-----------------|--------|-------------------------------|-----------|-----------|----|----|----|------|
| 番号 | 名称 | 員数 | 材質規格 | 仕上 | 備考 | | | | | |
| △3 | | | 角法 | 日付 | H15. 1.15 | 確認 | 製図 | 検図 | 承認 | 縮尺 |
| △2 | | | 品番 | 図番 | | | | | | 1/10 |
| △1 | H30.02.26 | まとめ図からバラシ図へ(小泉) | 品名 | パイプ手すりTS-1 φ32×80HX350L A・B・D | | 杉岡エース株式会社 | | | | |
| NO. | 年月日 | 訂正事項 | | | | | | | | |