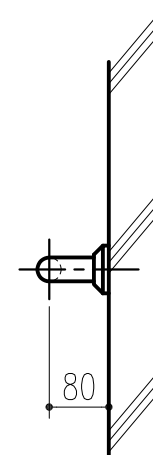
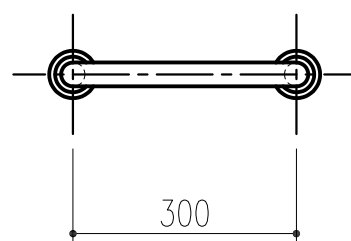
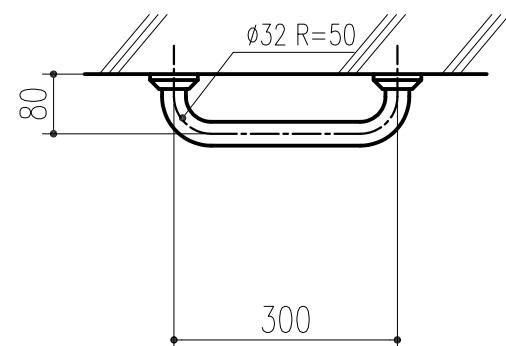


品番	商 品 名	座金タイプ	パイプサイズ
455-700	パイプ手すりTS-1 φ32×80HX300L	A	φ32×1.5厚
453-110	パイプ手すりTS-1 φ32×80HX300L	B	φ32×1.5厚
453-111	パイプ手すりTS-1 φ32×80HX300L	D	φ32×1.5厚



本製品は改良の為予告なしに変更する事があります。

NO.		年月日	訂 正 事 項	品名	パイプ手すりTS-1 φ32×80HX300L A・B・D	材 質 規 格	SUS304	仕 上	ヘアライン	備 考		
3				角法		日付	H15. 1.15	確 認	製 図	検 図	承 認	縮 尺
2				品番		図番						1
1	H30.02.26		まとめ図からバラシ図へ(小泉)									10
										杉岡エース株式会社		