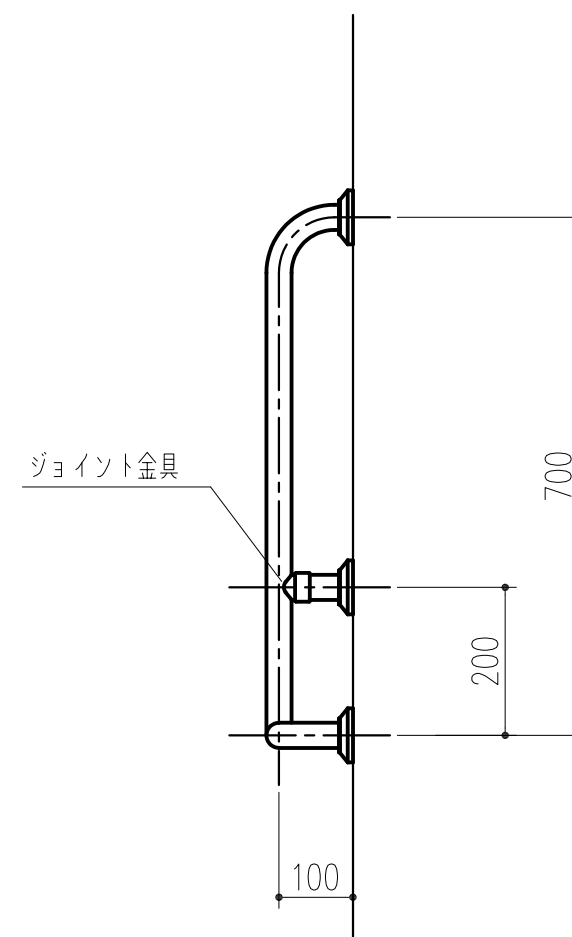
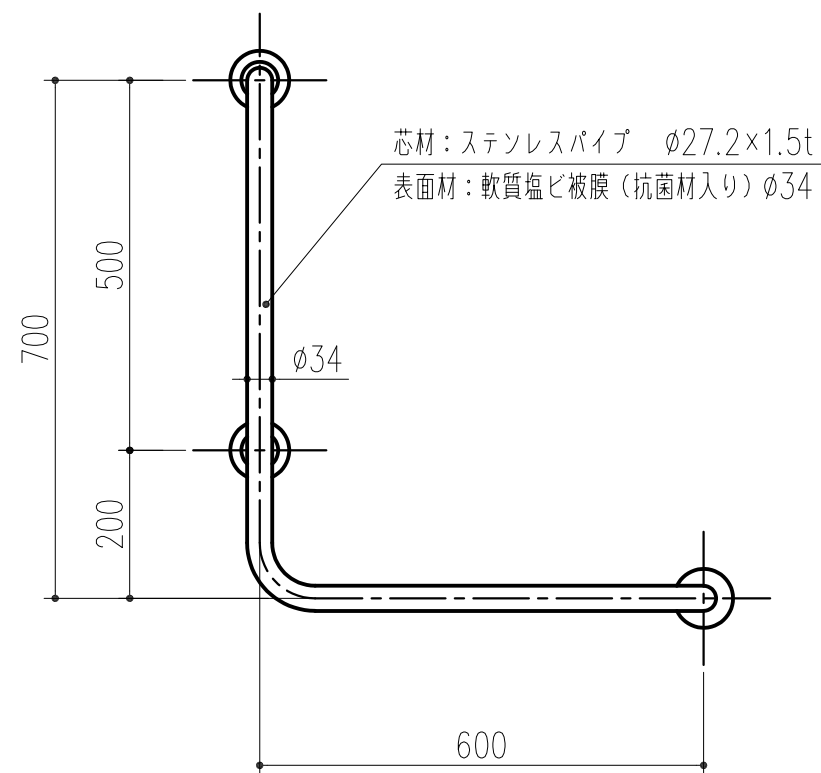
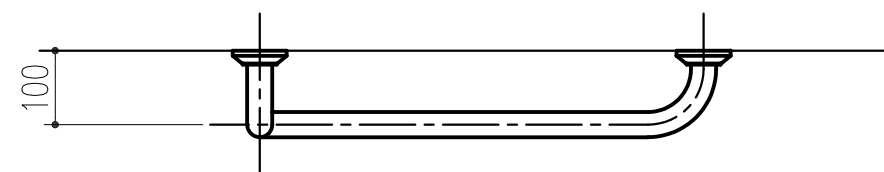


商品番号	商品名	色
453-618	愛ぼうくん 21型 左 AW	アイボリーホワイト
453-638	愛ぼうくん 21型 左 BU	ベージュ
453-948	愛ぼうくん 21型 左 LG	ライトグリーン
453-996	愛ぼうくん 21型 左 CP	ピンク
456-616	愛ぼうくん 21型 左 RC	カーディナルレッド



本製品は改良の為予告なしに変更する事があります。

NO.		年月日	訂正事項	品名	愛ぼうくん 21型 (多用途L型手すり)	材質規格	SUS304・軟質塩ビ	仕上	軟質塩ビ被膜	備考	
△3				角法	日付	H17. 7.26	確認	製図	検図	承認	縮尺
△2				品番	図番						1
△1	H30.03.08		まとめ図からバラシ図へ(小泉)								10
										杉岡エース株式会社	