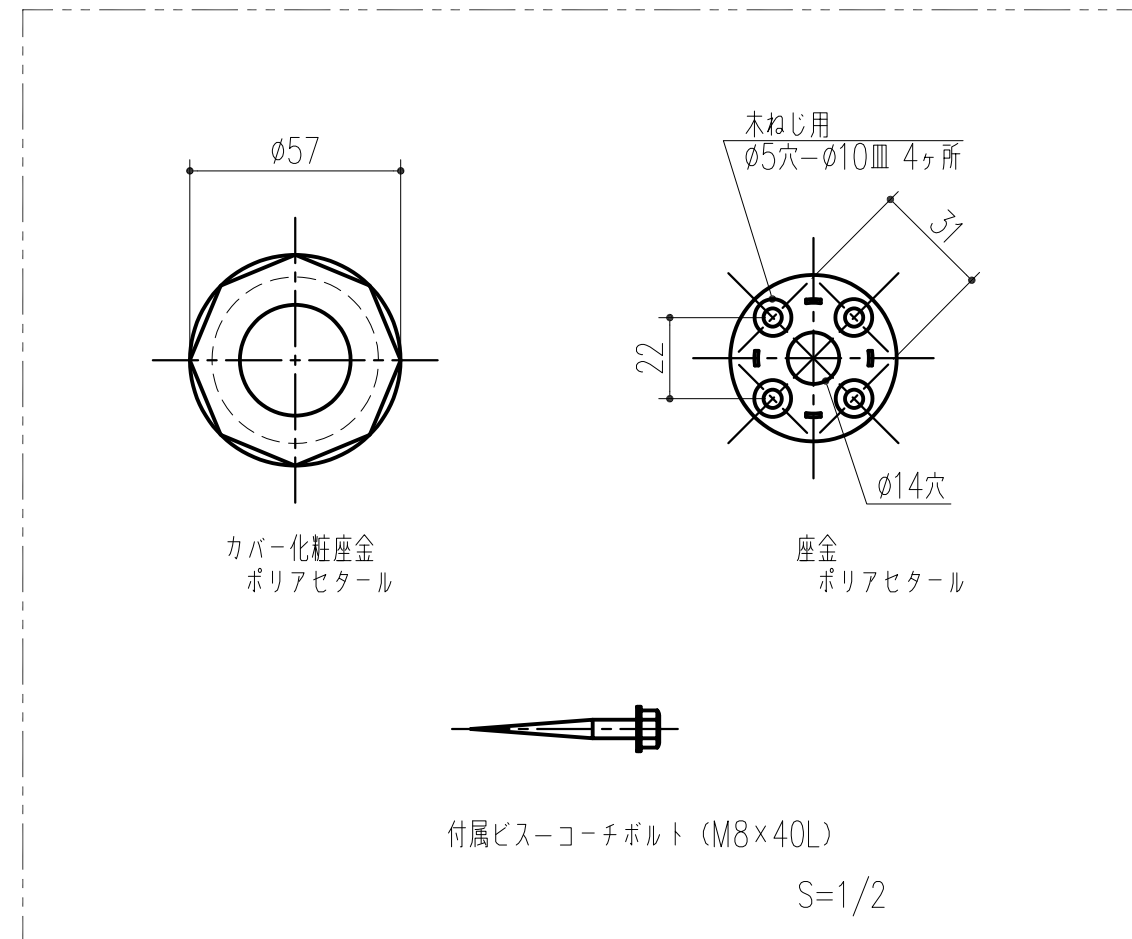
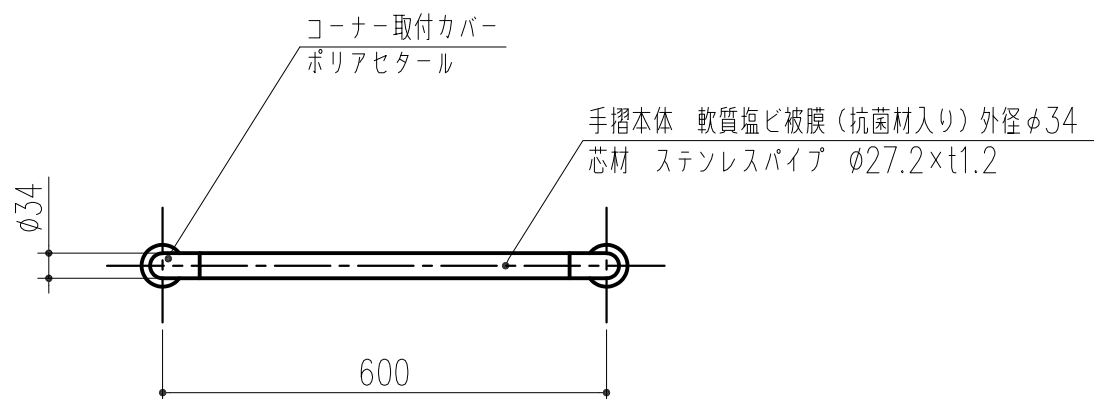
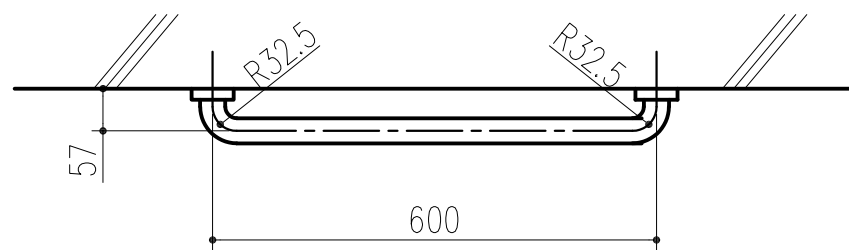


品番					商品名	W
アイボリーホワイト	ベージュ	ライトグリーン	ピンク	木目調ナチュラル		
453-653	453-673	453-693	453-966	456-002	愛ぼうくん 31型-60	600



本製品は改良の為予告なしに変更する事があります。

番号	名称	員数	材質規格	仕上	備考
3	角法	日付	H16. 2. 6	確認	製図
2	品番	図番		検図	承認
1	H30.03.09	まとめ図からバラシ図へ(小泉)			承認
NO.	年月日	訂正事項	品名	愛ぼうくん 31型	
				杉岡エース株式会社	