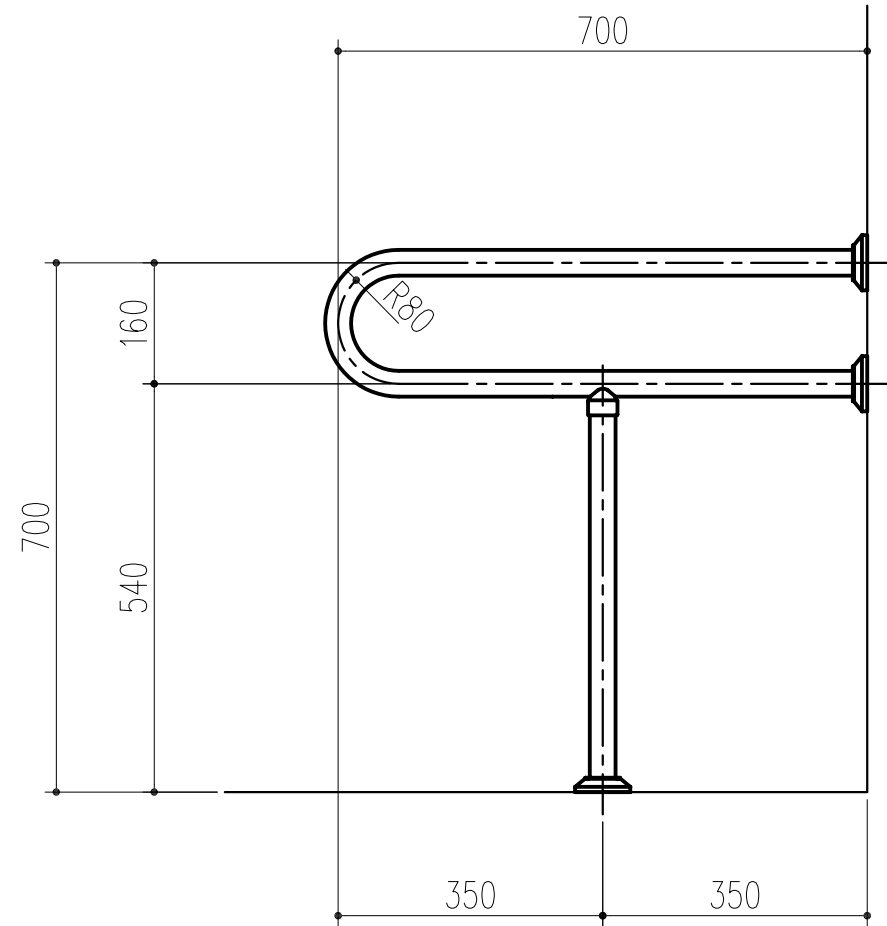
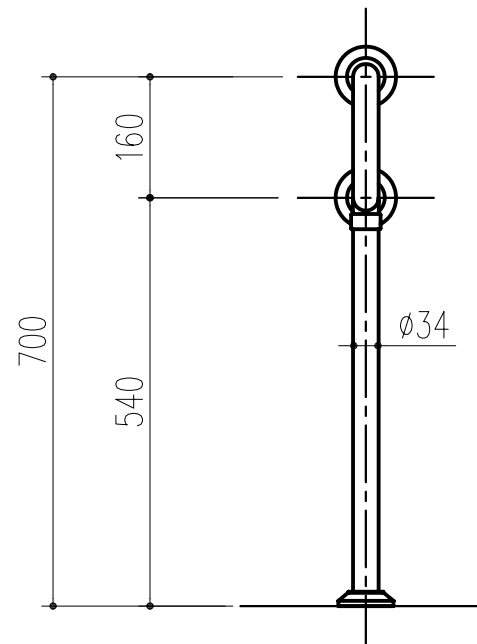
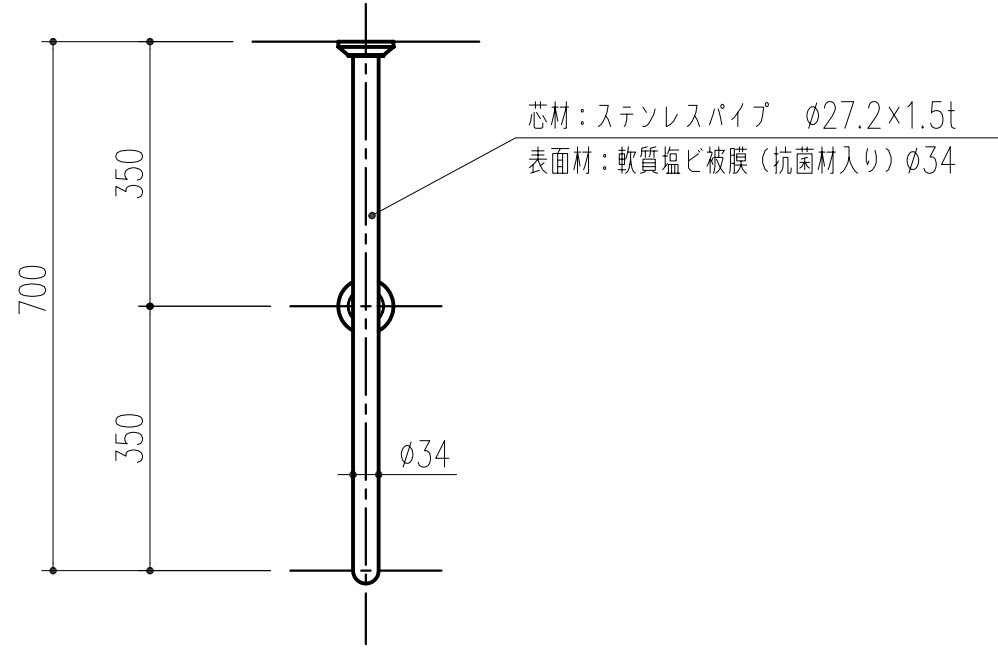


商品番号	商品名	色
453-658	愛ぼうくん 23型 AW	アイボリーホワイト
453-678	愛ぼうくん 23型 BU	ベージュ
453-698	愛ぼうくん 23型 LG	ライトグリーン
453-998	愛ぼうくん 23型 CP	ピンク
456-617	愛ぼうくん 23型 RC	カーディナルレッド



本製品は改良の為予告なしに変更する事があります。

番号		名称		員数	SUS304・軟質塩ビ	軟質塩ビ被膜	仕上		備考	
△3		角法	日付		H17. 7.26	確認	製図	検図	承認	縮尺
△2		品番	図番							1/10
△1		品名	愛ぼうくん 23型 (洗面・手洗器用手すり)			杉田工業株式会社				
NO.	年月日	訂正事項								