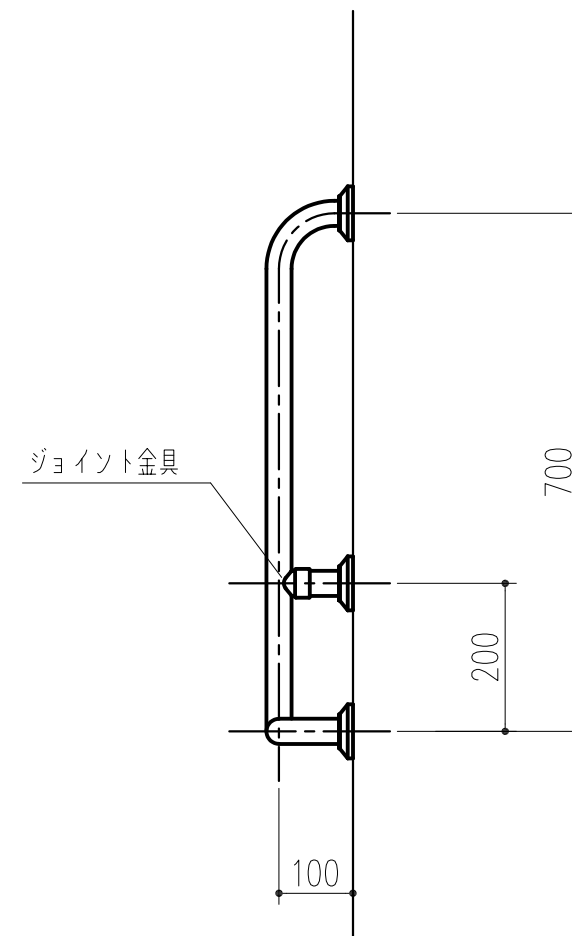
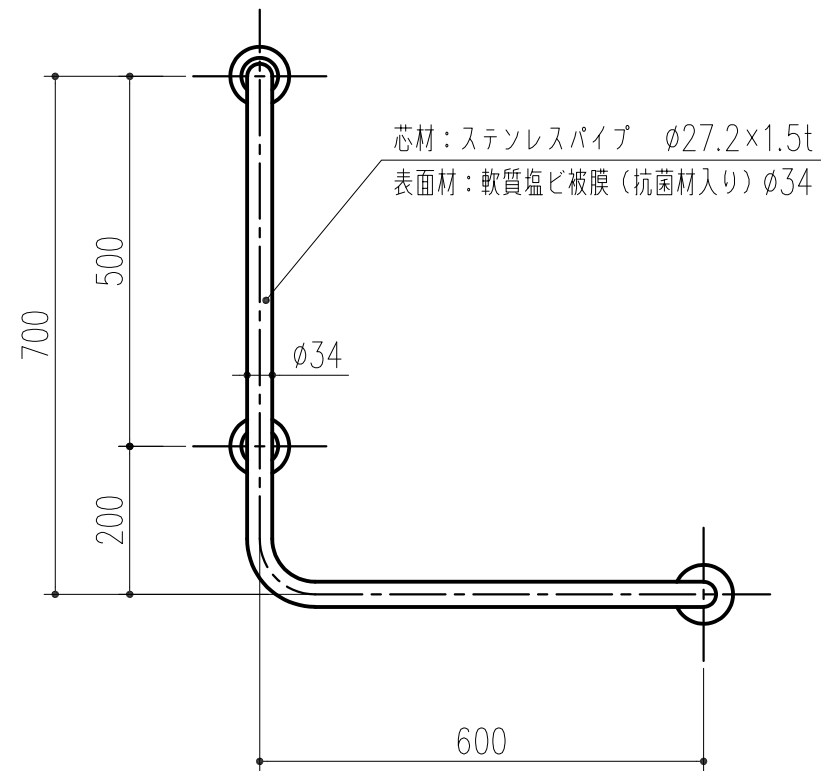
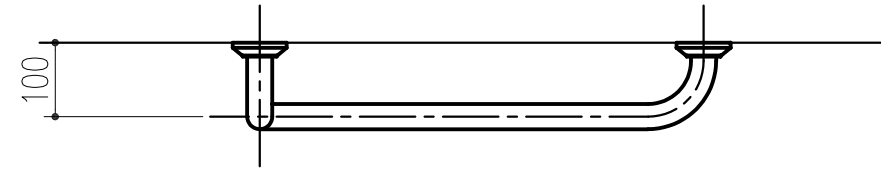


商品番号	商品名	色
453-618	愛ぼうくん 21型 左 AW	アイボリーホワイト
453-638	愛ぼうくん 21型 左 BU	ベージュ
453-948	愛ぼうくん 21型 左 LG	ライトグリーン
453-996	愛ぼうくん 21型 左 CP	ピンク
456-616	愛ぼうくん 21型 左 RC	カーディナルレッド



本製品は改良の為予告なしに変更する事があります。

			SUS304・軟質塩ビ		軟質塩ビ被膜					
番号	名称	員数	材質規格	仕上	備考					
△3			角法	日付	H17. 7.26	確認	製図	検図	承認	縮尺
△2			品番	図番						1
△1	H30.03.08	まとめ図からバラシ図へ(小泉)	品名	愛ぼうくん 21型 (多用途L型手すり)						
NO.	年月日	訂正事項				杉岡エース株式会社				