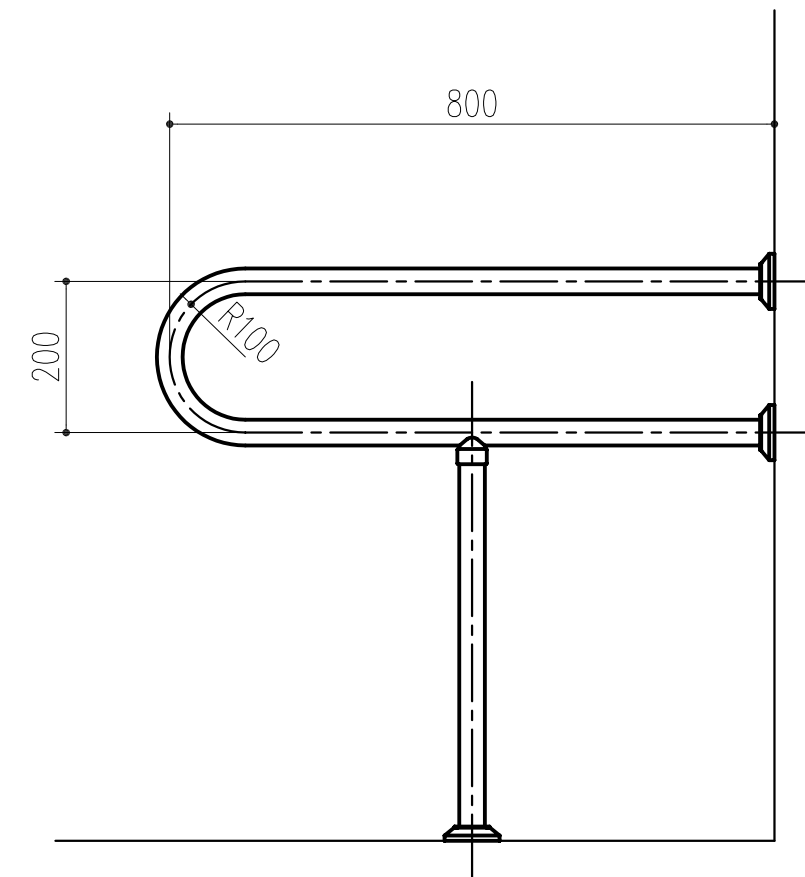
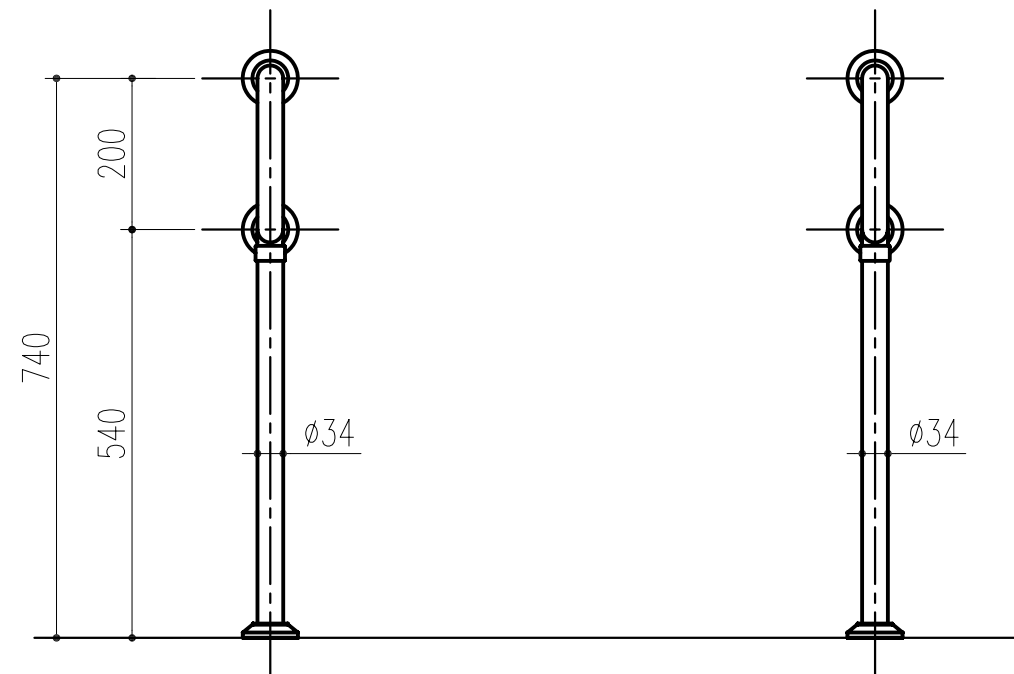


芯材：ステンレスパイプ φ27.2×1.5t  
 表面材：軟質塩ビ被膜（抗菌材入り）φ34



商品番号	商品名	色
453-617	愛ぼうくん 20型 AW	アイボリーホワイト
453-637	愛ぼうくん 20型 BU	ベージュ
453-946	愛ぼうくん 20型 LG	ライトグリーン
453-994	愛ぼうくん 20型 CP	ピンク
456-614	愛ぼうくん 20型 RC	カーディナルレッド

本製品は改良の為予告なしに変更する事があります。

番号		名称		員数	材質規格	仕上	備考
					SUS304・軟質塩ビ	軟質塩ビ被膜	
角法	日付	H17. 7.26		確認	製図	検図	承認
品番	図番						縮尺
1							1/10
NO.	年月日	訂正事項		品名	愛ぼうくん 20型 (洗面・手洗器用すり)		杉田工業株式会社