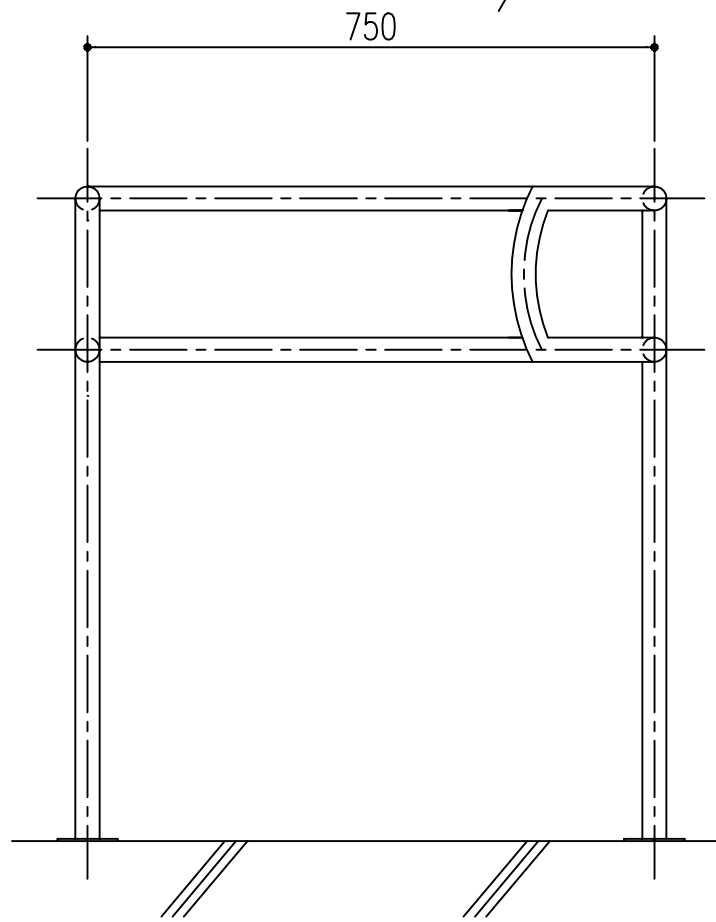
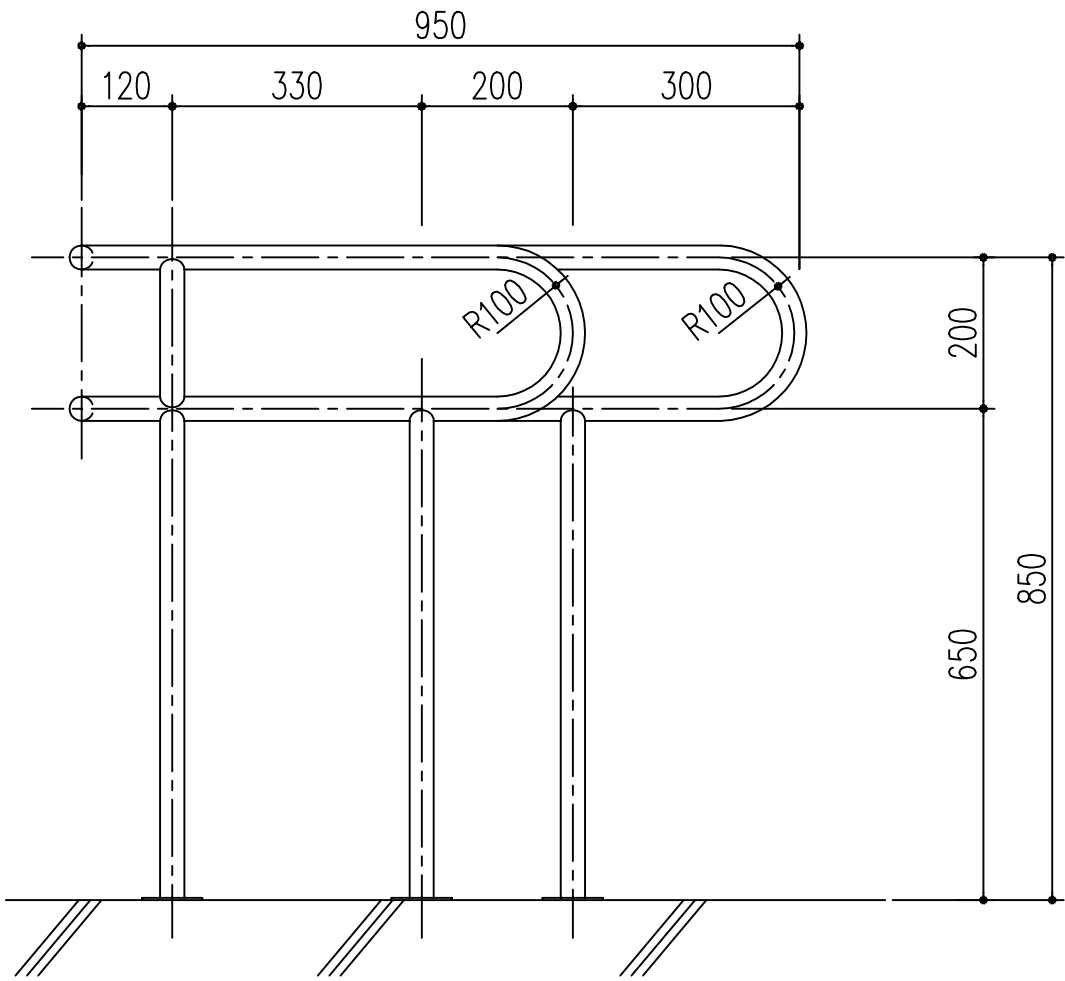


| 品番 | 商品名 | パイプサイズ |
|---------|---------------|-----------|
| 455-724 | TS4-3 φ32 A 右 | φ32 × 1.5 |
| 453-171 | TS4-3 φ32 B 右 | φ32 × 1.5 |
| 453-172 | TS4-3 φ32 D 右 | φ32 × 1.5 |
| 455-725 | TS4-3 φ32 A 左 | φ32 × 1.5 |
| 453-173 | TS4-3 φ32 B 左 | φ32 × 1.5 |
| 453-174 | TS4-3 φ32 D 左 | φ32 × 1.5 |
| 455-726 | TS4-3 φ38 A 右 | φ38 × 1.5 |
| 453-175 | TS4-3 φ38 B 右 | φ38 × 1.5 |
| 453-176 | TS4-3 φ38 D 右 | φ38 × 1.5 |
| 455-727 | TS4-3 φ38 A 左 | φ38 × 1.5 |
| 453-177 | TS4-3 φ38 B 左 | φ38 × 1.5 |
| 453-178 | TS4-3 φ38 D 左 | φ38 × 1.5 |



本製品は改良の為予告なしに変更する事があります。

※ 本図ハ右ヲ示ス。左ハ対象トスル。

| NO. | | | 年月日 | 訂正事項 | 品名 | パイプ手すり TS4-3 | 品番 | 角法 | 日付 | 員数 | SUS304 | ヘア-ライン | 仕上 | 備考 | | |
|-----|--|--|-----|------|----|--------------|----|----|-----------|----|--------|-----------|----|------|----|----|
| 3 | | | | | | | | | H15. 1.15 | | | | | | | |
| 2 | | | | | | | | | | | | | | | | |
| 1 | | | | | | | | | | | | | | 1/10 | | |
| | | | | | | | | | | | | 部長 | 製図 | 検図 | 承認 | 縮尺 |
| | | | | | | | | | | | | 杉岡エース株式会社 | | | | |