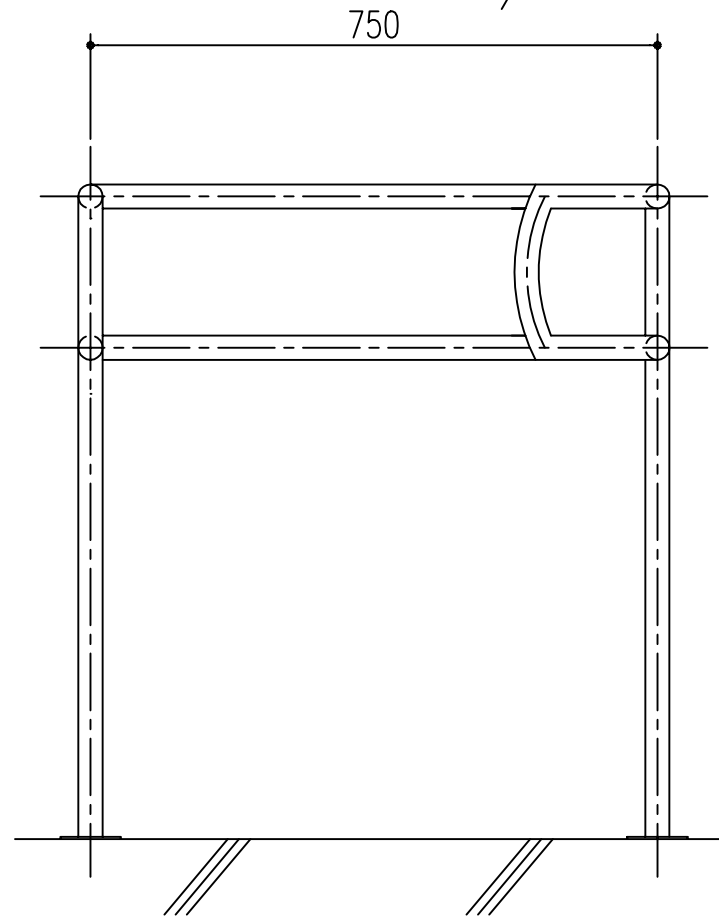
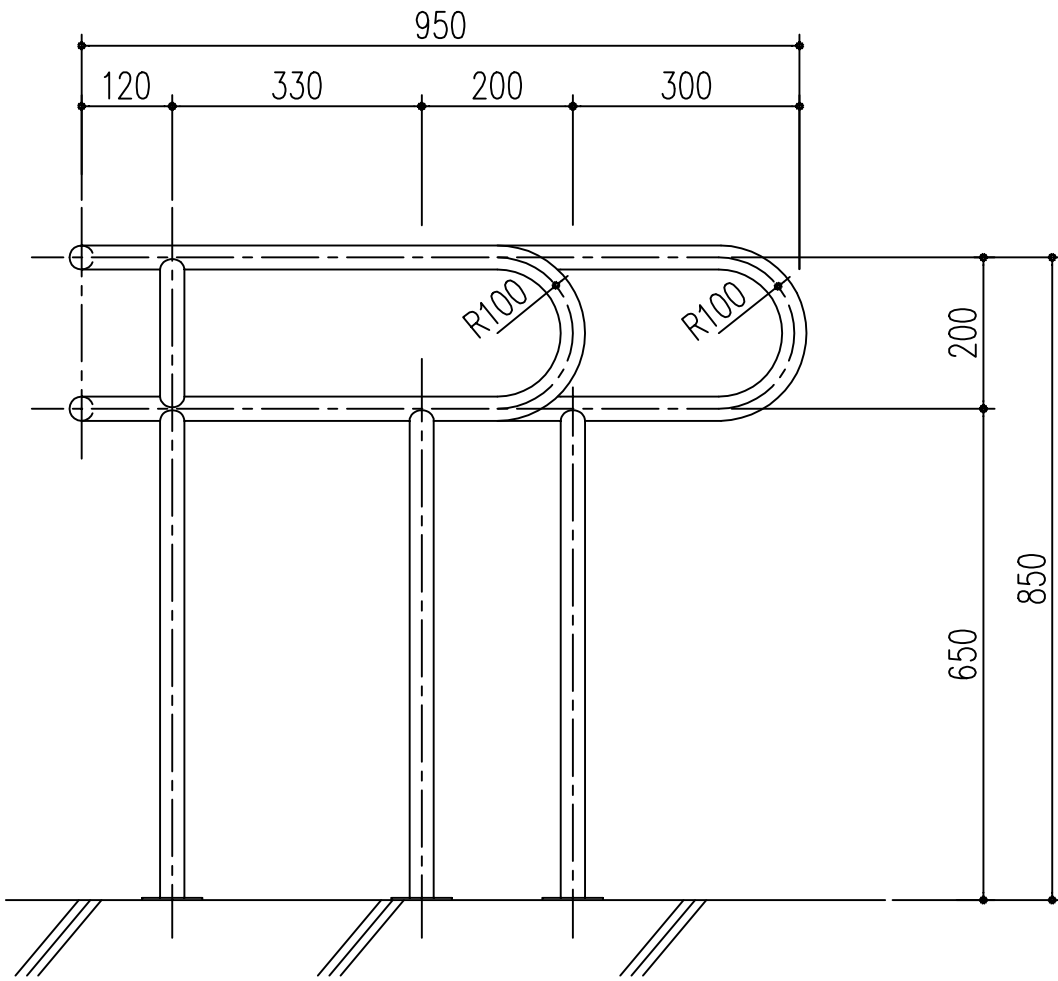


品番	商品名	パイプサイズ
455-724	TS4-3 φ32 A 右	φ32 × 1.5
453-171	TS4-3 φ32 B 右	φ32 × 1.5
453-172	TS4-3 φ32 D 右	φ32 × 1.5
455-725	TS4-3 φ32 A 左	φ32 × 1.5
453-173	TS4-3 φ32 B 左	φ32 × 1.5
453-174	TS4-3 φ32 D 左	φ32 × 1.5
455-726	TS4-3 φ38 A 右	φ38 × 1.5
453-175	TS4-3 φ38 B 右	φ38 × 1.5
453-176	TS4-3 φ38 D 右	φ38 × 1.5
455-727	TS4-3 φ38 A 左	φ38 × 1.5
453-177	TS4-3 φ38 B 左	φ38 × 1.5
453-178	TS4-3 φ38 D 左	φ38 × 1.5



本製品は改良の為予告なしに変更する事があります。

※ 本図ハ右ヲ示ス。左ハ対象トスル。

NO.			年月日	訂正事項	品名	パイプ手すり TS4-3	品番	角法	日付	員数	SUS304	ヘア-ライン	仕上	備考		
3									H15. 1.15							
2																
1																
												部長	製図	検図	承認	縮尺
																1/10
												杉岡エース株式会社				