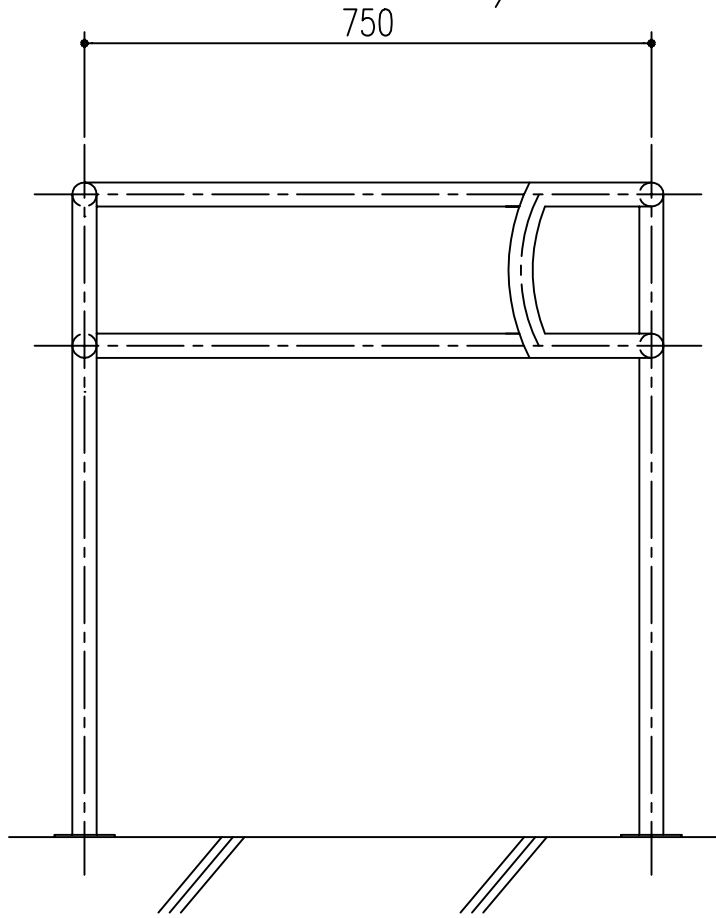
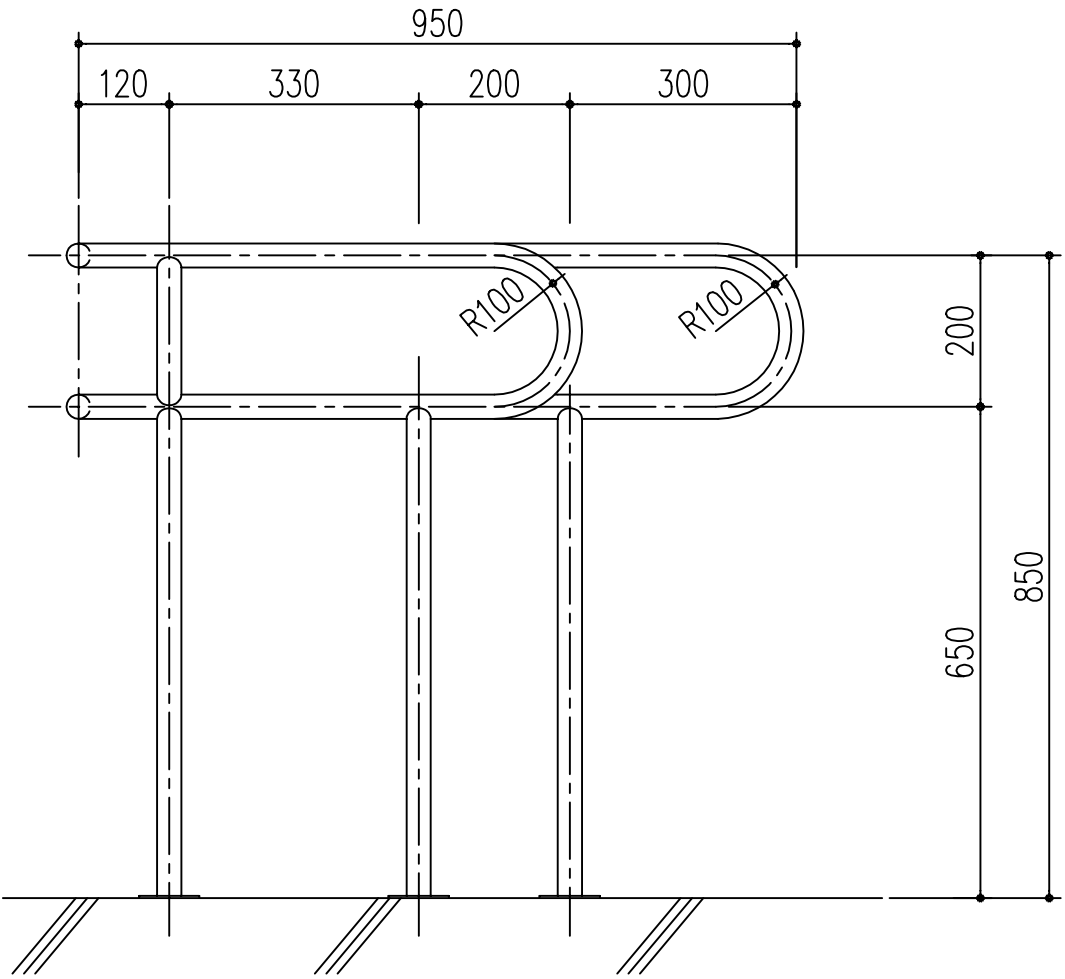


品番	商品名	パイプサイズ
455-724	TS4-3 ø32 A 右	ø32 × 1.5
453-171	TS4-3 ø32 B 右	ø32 × 1.5
453-172	TS4-3 ø32 D 右	ø32 × 1.5
455-725	TS4-3 ø32 A 左	ø32 × 1.5
453-173	TS4-3 ø32 B 左	ø32 × 1.5
453-174	TS4-3 ø32 D 左	ø32 × 1.5
455-726	TS4-3 ø38 A 右	ø38 × 1.5
453-175	TS4-3 ø38 B 右	ø38 × 1.5
453-176	TS4-3 ø38 D 右	ø38 × 1.5
455-727	TS4-3 ø38 A 左	ø38 × 1.5
453-177	TS4-3 ø38 B 左	ø38 × 1.5
453-178	TS4-3 ø38 D 左	ø38 × 1.5



本製品は改良の為予告なしに変更する事があります。

* 本図ハ右ヲ示ス。左ハ対象トスル。

NO.			年月日	訂正事項	品名	パイプ手すり TS4-3	品番	角法	日付	員数	SUS304	ヘア-ライン	部長	製図	検図	承認	備考	
3									H15. 1.15									1
2																		10
1																		

杉岡エース株式会社