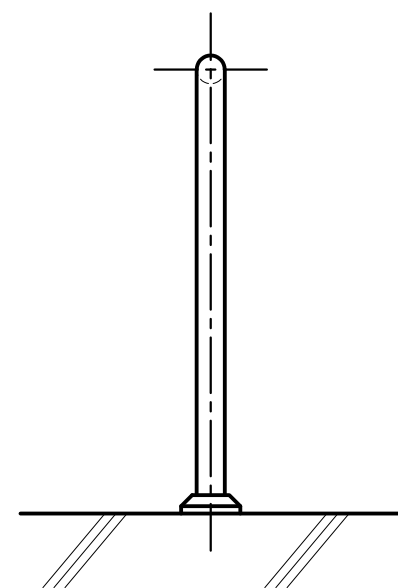
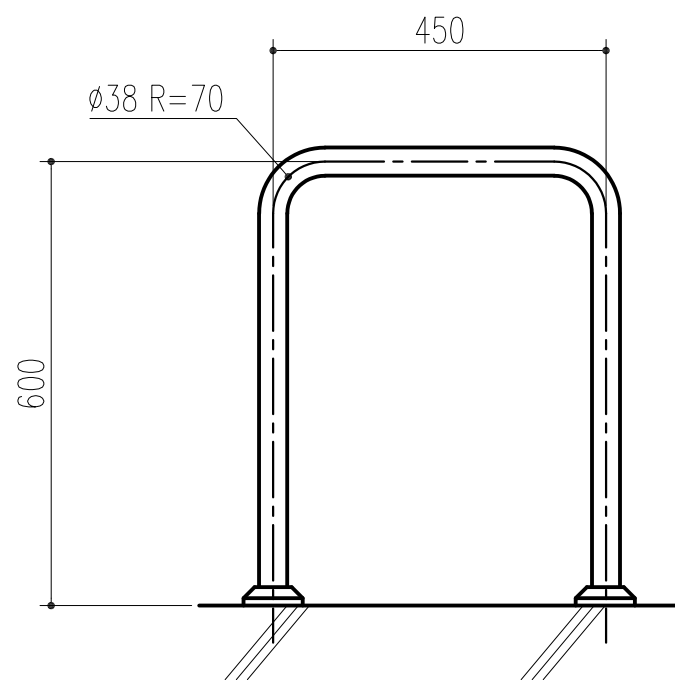
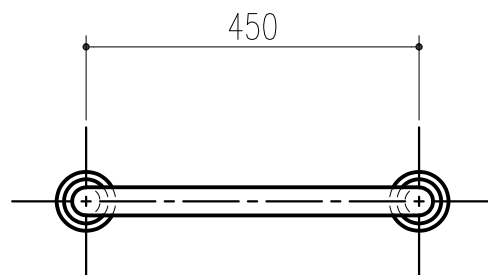


品番	商品名	パイプ
455-715	パイプ手すり TS-3-1 φ38 A	φ38×1.5厚
453-143	パイプ手すり TS-3-1 φ38 B	φ38×1.5厚
453-144	パイプ手すり TS-3-1 φ38 D	φ38×1.5厚



本製品は改良の為予告なしに変更する事があります。

				SUS304		ヘアライン			
番号	名称	員数	材質規格	仕上	備考				
△3			日付 H15. 1.15	確認	製図	検図	承認	縮尺	
△2			図番					1	10
△1			品名	パイプ手すり TS-3-1		杉岡エース株式会社			
NO.	年月日	訂正事項							