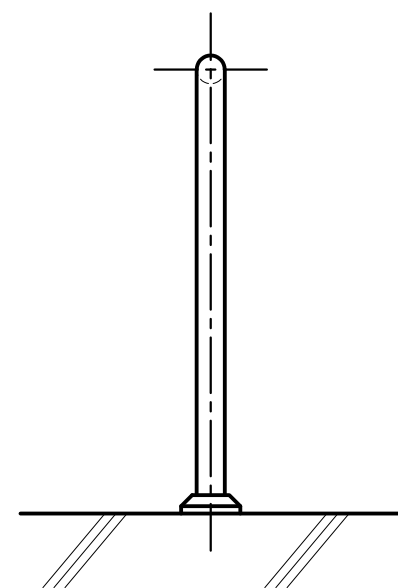
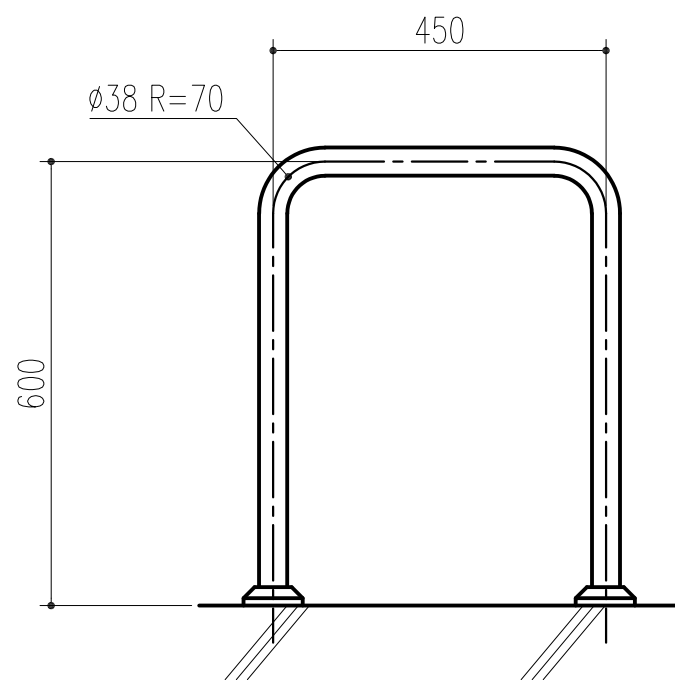
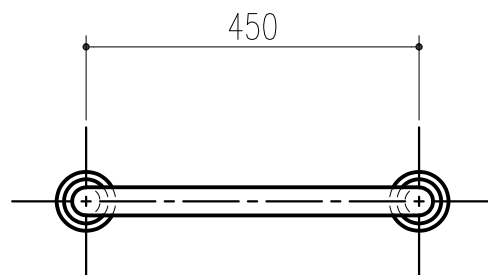


品番	商品名	パイプ
455-715	パイプ手すり TS-3-1 φ38 A	φ38×1.5厚
453-143	パイプ手すり TS-3-1 φ38 B	φ38×1.5厚
453-144	パイプ手すり TS-3-1 φ38 D	φ38×1.5厚



本製品は改良の為予告なしに変更する事があります。

NO.		年月日	訂正事項	品名	パイプ手すり TS-3-1	材質規格	SUS304	仕上	ヘアライン	備考	
△3				角法	日付	H15. 1.15	確認	製図	検図	承認	縮尺
△2				品番	図番						1/10
△1				品名							
						杉岡エース株式会社					