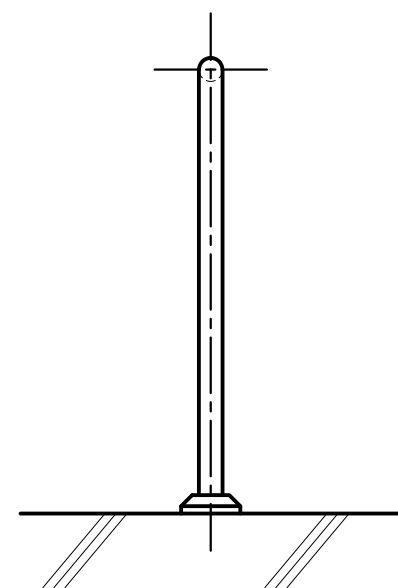
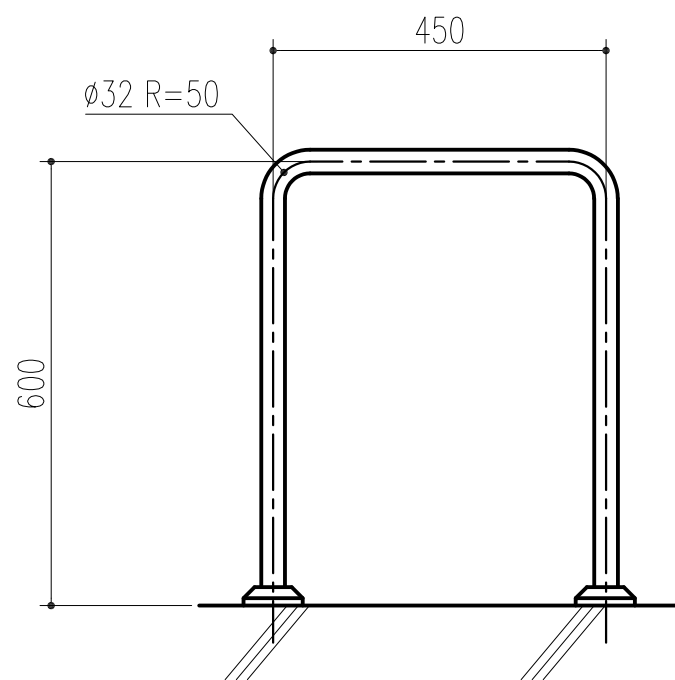
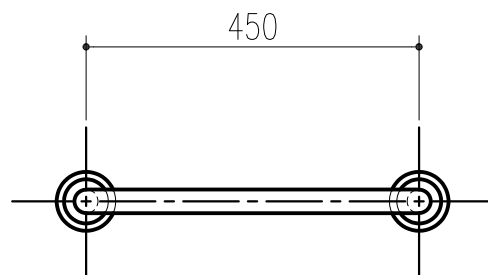


品番	商品名	パイプ
455-714	パイプ手すり TS-3-1 φ32 A	φ32×1.5厚
453-141	パイプ手すり TS-3-1 φ32 B	φ32×1.5厚
453-142	パイプ手すり TS-3-1 φ32 D	φ32×1.5厚



本製品は改良の為予告なしに変更する事があります。

NO.		年月日	訂正事項	品名	パイプ手すり TS-3-1	材質規格	SUS304	仕上	ヘアライン	備考	
△3				角法	日付	H15. 1.15	確認	製図	検図	承認	縮尺
△2				品番	図番						1
△1				品名	図番						10
							杉岡エース株式会社				