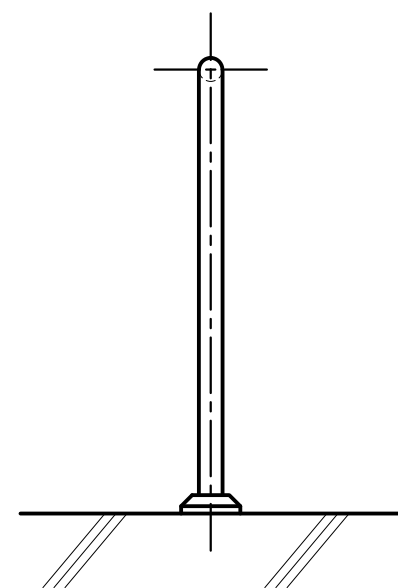
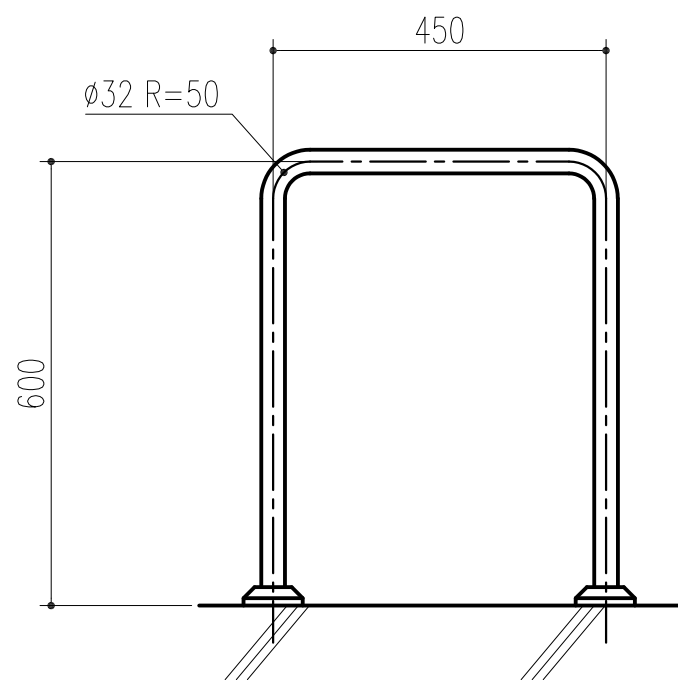
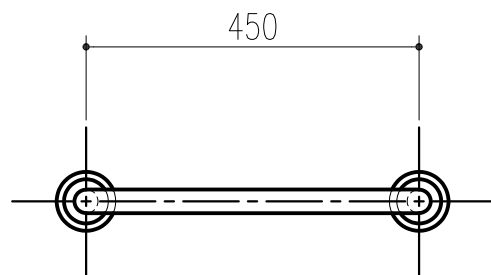


| 品番 | 商品名 | パイプ |
|---------|---------------------|----------|
| 455-714 | パイプ手すり TS-3-1 φ32 A | φ32×1.5厚 |
| 453-141 | パイプ手すり TS-3-1 φ32 B | φ32×1.5厚 |
| 453-142 | パイプ手すり TS-3-1 φ32 D | φ32×1.5厚 |



本製品は改良の為予告なしに変更する事があります。

| NO. | | 年月日 | 訂正事項 | 品名 | パイプ手すり TS-3-1 | 材質規格 | SUS304 | 仕上 | ヘアライン | 備考 | |
|-----|--|-----|------|----|---------------|-----------|------------------|----|-------|----|------|
| △3 | | | | 角法 | 日付 | H15. 1.15 | 確認 | 製図 | 検図 | 承認 | 縮尺 |
| △2 | | | | 品番 | 図番 | | | | | | 1/10 |
| △1 | | | | 品名 | | | | | | | |
| | | | | | | | 杉岡エース株式会社 | | | | |