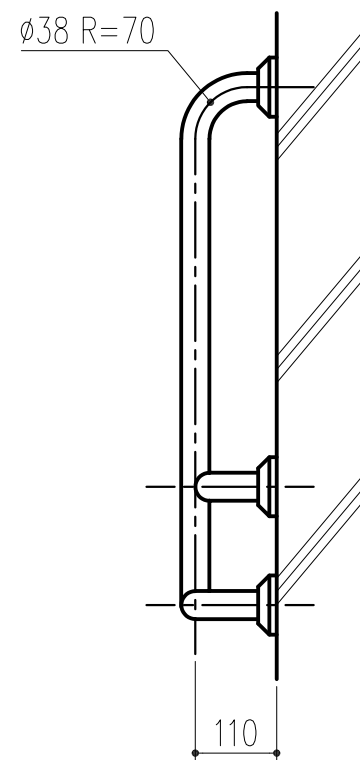
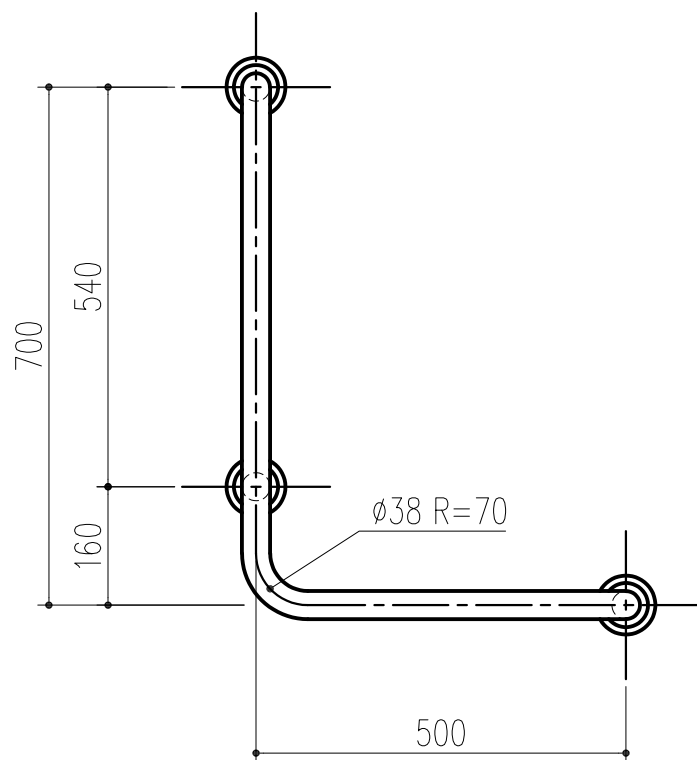
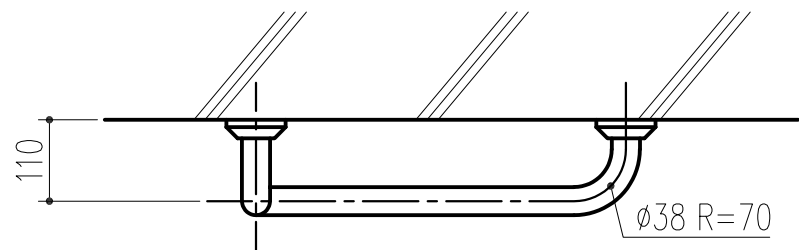


| 品番 | 商品名 | パイプ |
|---------|---------------------|----------|
| 455-713 | パイプ手すり TS-2 φ38 A 右 | φ38×1.5厚 |
| 453-137 | パイプ手すり TS-2 φ38 B 右 | φ38×1.5厚 |
| 453-138 | パイプ手すり TS-2 φ38 D 右 | φ38×1.5厚 |



本製品は改良の為予告なしに変更する事があります。

| | | | SUS304 | | ヘアーライン | | | | | |
|-----|-----------|-----------------|--------|-------------|-----------|-----------|----|----|----|------|
| 番号 | 名称 | | 員数 | 材質規格 | 仕上 | 備考 | | | | |
| △3 | | | 角法 | 日付 | H15. 1.15 | 確認 | 製図 | 検図 | 承認 | 縮尺 |
| △2 | | | 品番 | 図番 | | | | | | 1/10 |
| △1 | H30.03.02 | まとめ図からバラシ図へ(小泉) | 品名 | パイプ手すり TS-2 | | 杉岡エース株式会社 | | | | |
| NO. | 年月日 | 訂正事項 | | | | | | | | |