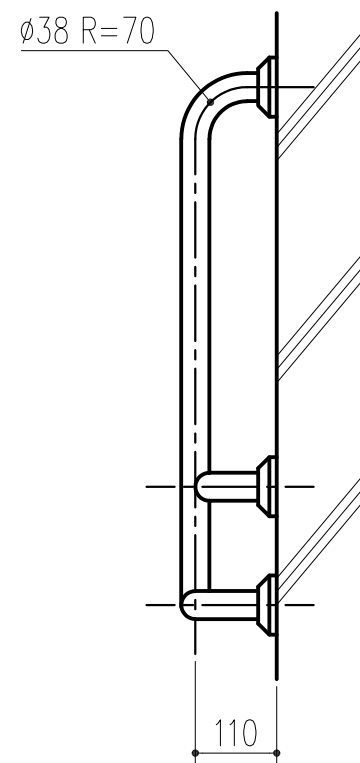
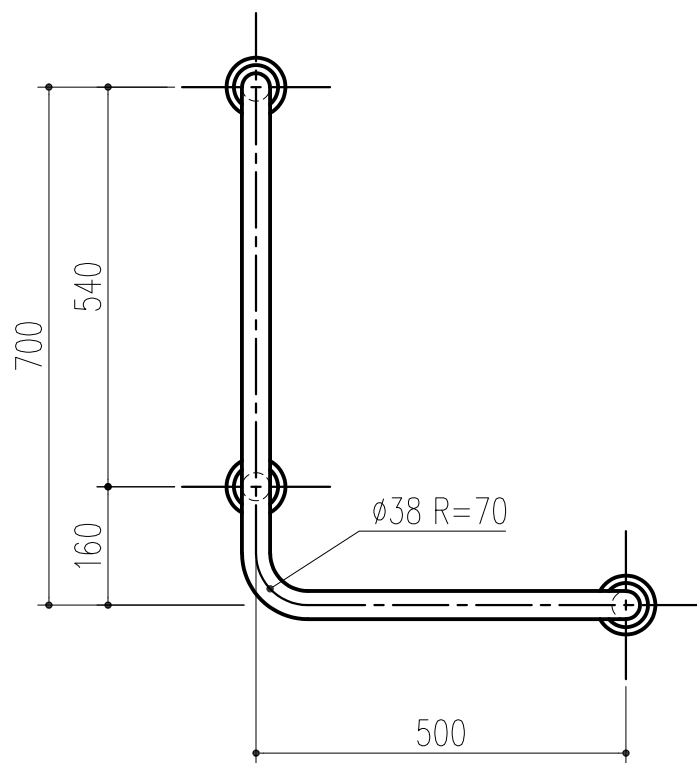
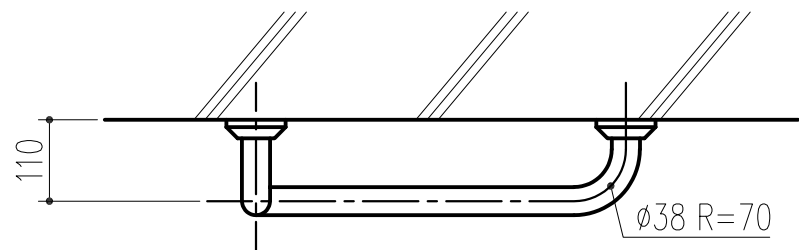


品番	商品名	パイプ
455-713	パイプ手すり TS-2 φ38 A 右	φ38×1.5厚
453-137	パイプ手すり TS-2 φ38 B 右	φ38×1.5厚
453-138	パイプ手すり TS-2 φ38 D 右	φ38×1.5厚



本製品は改良の為予告なしに変更する事があります。

			SUS304		ヘアーライン					
番号	名称		員数	材質規格	仕上		備考			
△3			角法	日付	H15. 1.15	確認	製図	検図	承認	縮尺
△2			品番	図番						1/10
△1	H30.03.02	まとめ図からバラシ図へ(小泉)	品名	パイプ手すり TS-2		杉岡エース株式会社				
NO.	年月日	訂正事項								