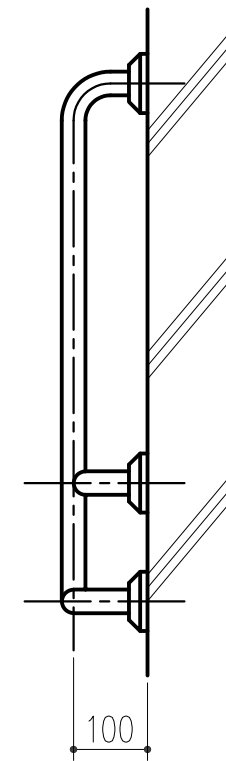
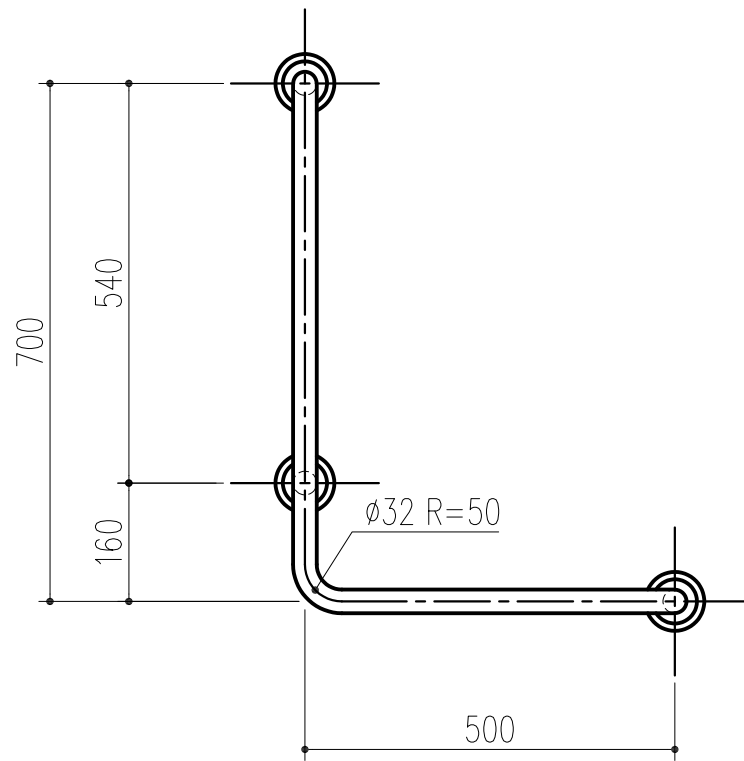
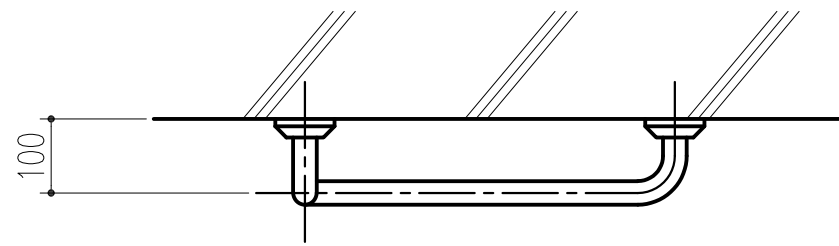


品番	商品名	パイプ
455-711	パイプ手すり TS-2 φ32 A 左	φ32×1.5厚
453-133	パイプ手すり TS-2 φ32 B 左	φ32×1.5厚
453-134	パイプ手すり TS-2 φ32 D 左	φ32×1.5厚



本製品は改良の為予告なしに変更する事があります。

			SUS304		ヘアライン				
番号	名称	員数	材質規格	仕上	備考				
△3			H15. 1.15	確認	製図	検図	承認	縮尺	
△2								1	
△1	H30.03.02	まとめ図からバラシ図へ(小泉)						10	
NO.	年月日	訂正事項	品名	パイプ手すり TS-2		杉岡エース株式会社			