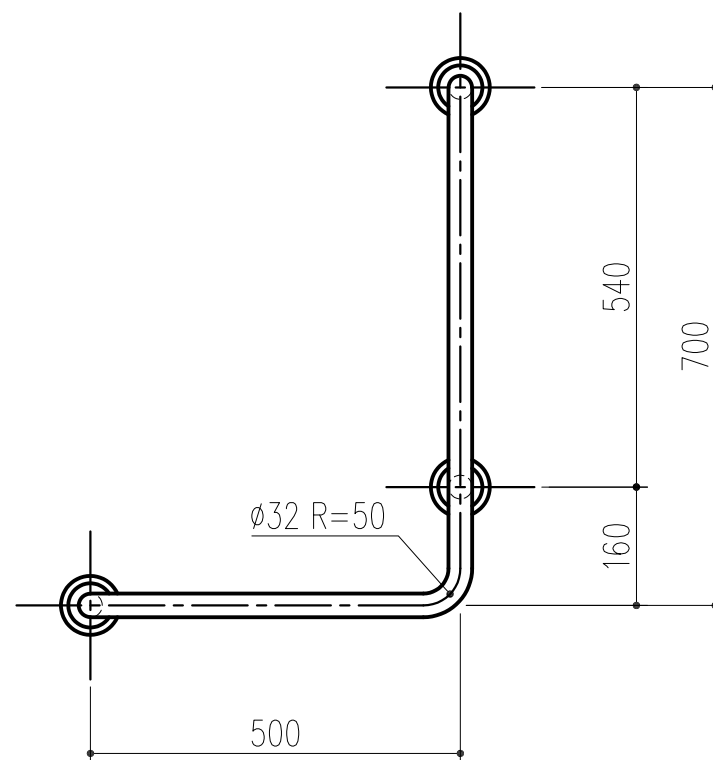
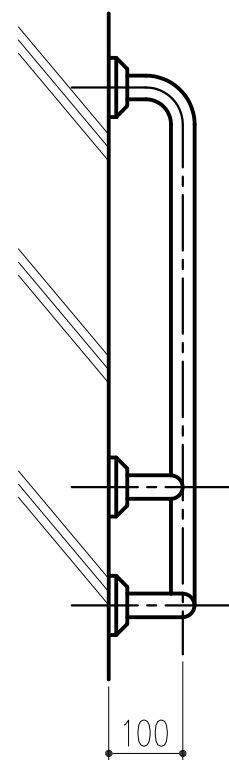
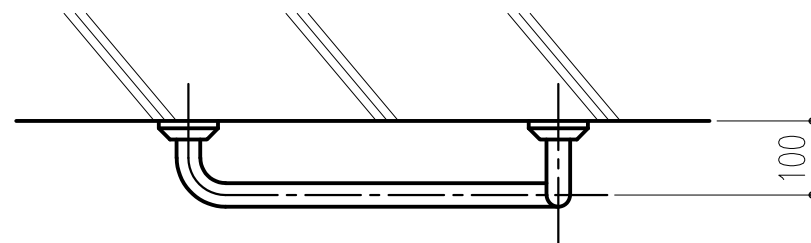


品番	商品名	パイプ
455-710	パイプ手すり TS-2 φ32 A 右	φ32×1.5厚
453-131	パイプ手すり TS-2 φ32 B 右	φ32×1.5厚
453-132	パイプ手すり TS-2 φ32 D 右	φ32×1.5厚



本製品は改良の為予告なしに変更する事があります。

			SUS304		ヘアライン					
番号	名称	員数	材質規格	仕上	備考					
△3			角法	日付	H15. 1.15	確認	製図	検図	承認	縮尺
△2			品番	図番						1
△1	H30.03.02	まとめ図からバラシ図へ(小泉)	品名	パイプ手すり TS-2						10
NO.	年月日	訂正事項					杉岡エース株式会社			