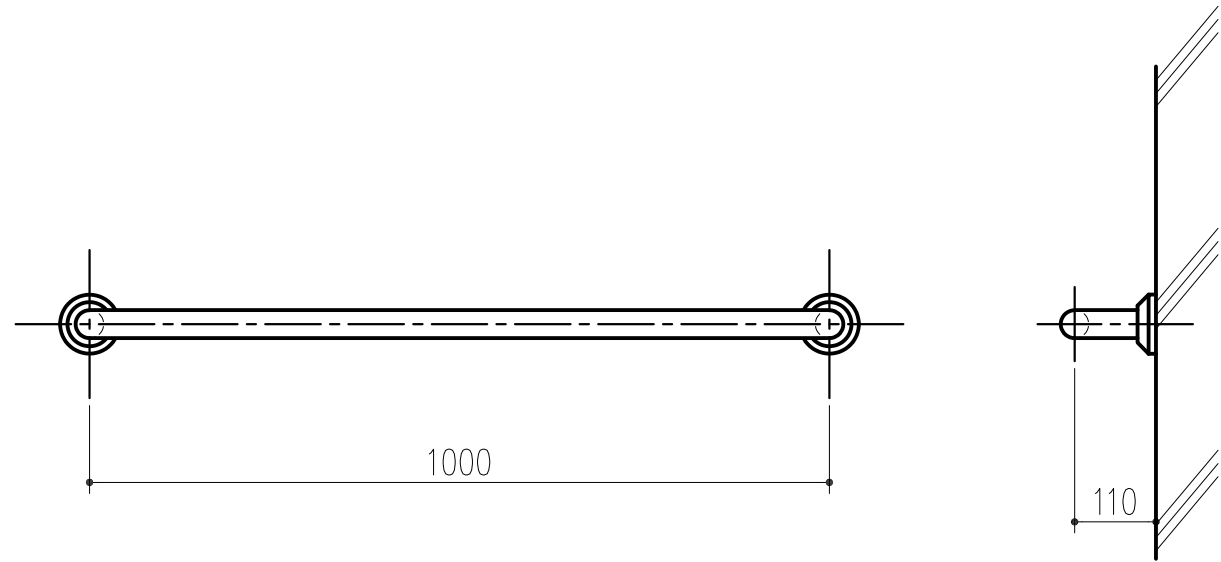
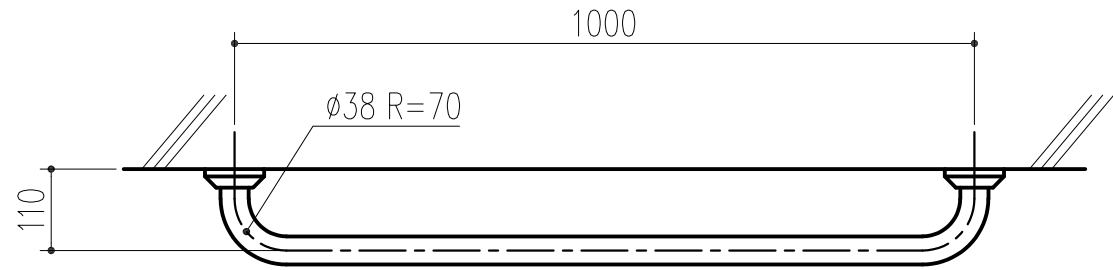


品番	商品名	座金タイプ	パイプサイズ
455-709	パイプ手すりTS-1 φ38×110HX1000L	A	φ38×1.5厚
453-128	パイプ手すりTS-1 φ38×110HX1000L	B	φ38×1.5厚
453-129	パイプ手すりTS-1 φ38×110HX1000L	D	φ38×1.5厚



本製品は改良の為予告なしに変更する事があります。

				SUS304		ヘアライン			
番号	名称	員数	材質規格	仕上	備考				
△3			日付 H15. 1.15	確認	製図	検図	承認	縮尺	
△2			図番					1	10
△1	H30.02.28	まとめ図からバラシ図へ(小泉)	品番						
NO.	年月日	訂正事項	品名	パイプ手すりTS-1 φ38×110HX1000L A・B・D		杉岡エース株式会社			