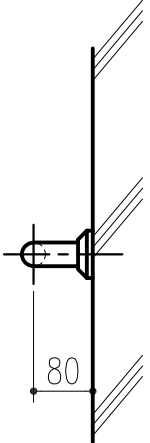
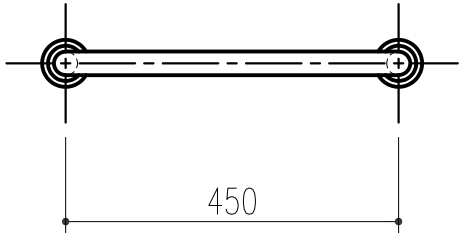
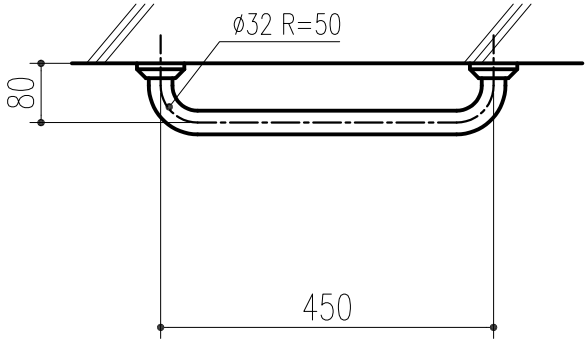


品番	商品名	座金タイプ	パイプサイズ
455-702	パイプ手すりTS-1 φ32×80HX450L	A	φ32×1.5厚
453-114	パイプ手すりTS-1 φ32×80HX450L	B	φ32×1.5厚
453-115	パイプ手すりTS-1 φ32×80HX450L	D	φ32×1.5厚



本製品は改良の為予告なしに変更する事があります。

			SUS304		ヘアライン					
番号	名称	員数	材質規格	仕上	備考					
△3			角法	日付	H15. 1.15	確認	製図	検図	承認	縮尺
△2			品番	図番						1/10
△1	H30.02.26	まとめ図からバラシ図へ(小泉)	品名	パイプ手すりTS-1 φ32×80HX450L A・B・D		杉岡エース株式会社				
NO.	年月日	訂正事項								