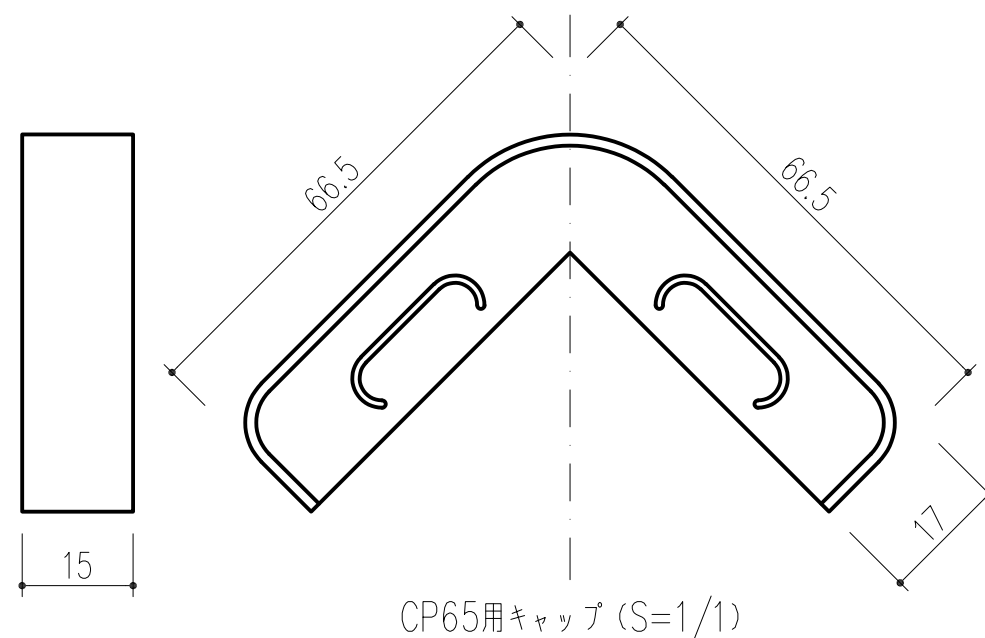


品番	仕上
452-298	パールグレイ



本製品は改良の為予告なしに変更する事があります。

			塩ビ							
番号	名称	員数	材質規格	仕上	備考					
△3			角法	日付	2021.12.01	確認	製図	検図	承認	縮尺
△2			品番	図番	452-298	佐倉	周山	小泉	大畑	1/1
△1			品名	コーナプロテクター CP65用キャップ		杉岡エース株式会社				
NO.	年月日	訂正事項								