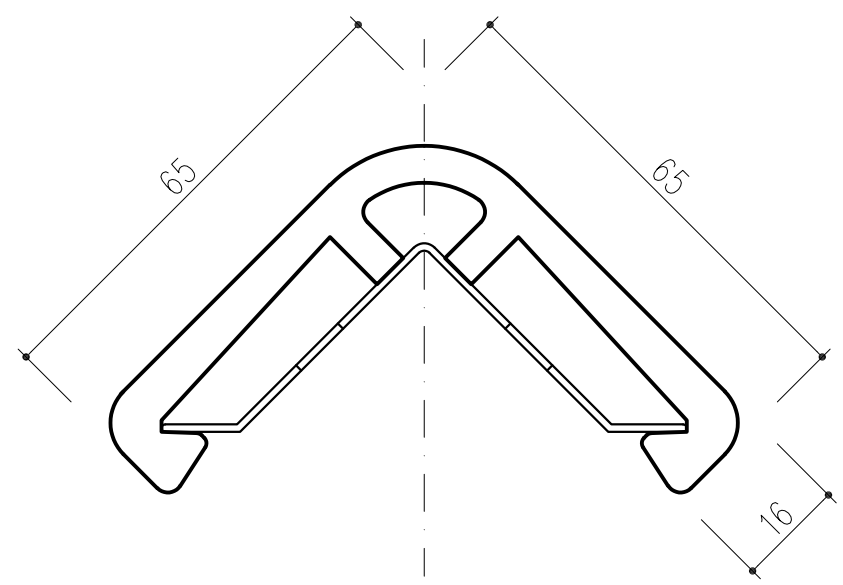
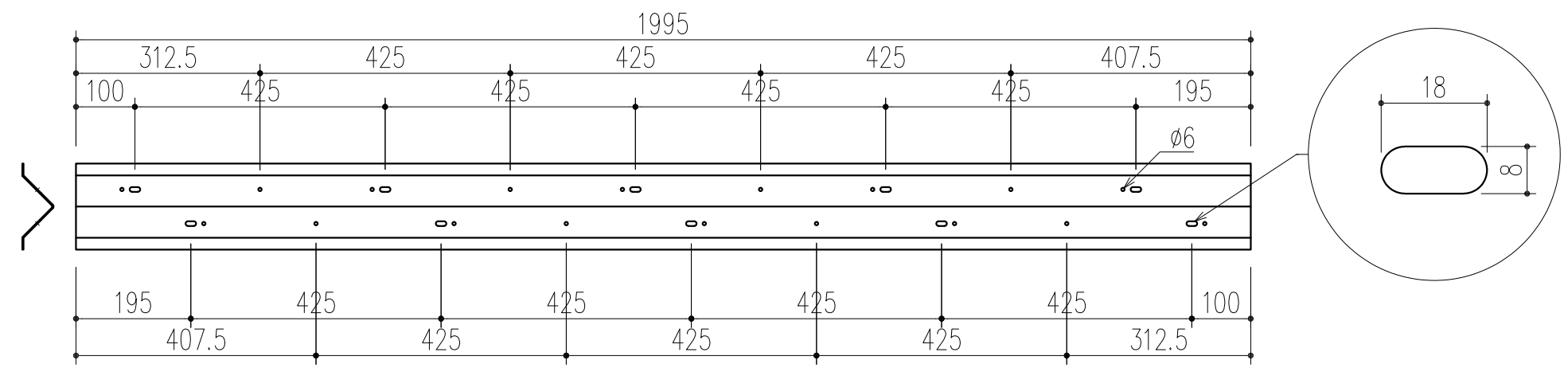


品番	仕上
452-297	パールグレー



CPL65断面図 (S=1/1)
L=2000



CPL65用補強板 (S=1/10)

本製品は改良の為予告なしに変更する事があります。

				塩ビ・スチール					
		番号	名称	員数	材質規格	仕上		備考	
△3		角法		日付	2021.12.01	確認	製図	検図	承認
△2		品番		図番	452-297	佐倉	周山	小泉	大畑
△1		品名	コーナープロテクター CPL6520		杉岡エース株式会社				
NO.	年月日	訂正事項							