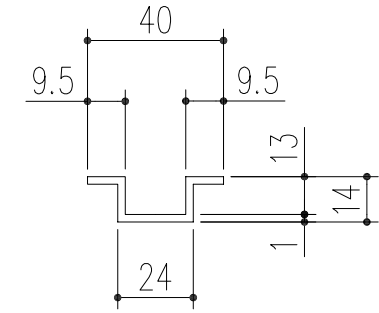
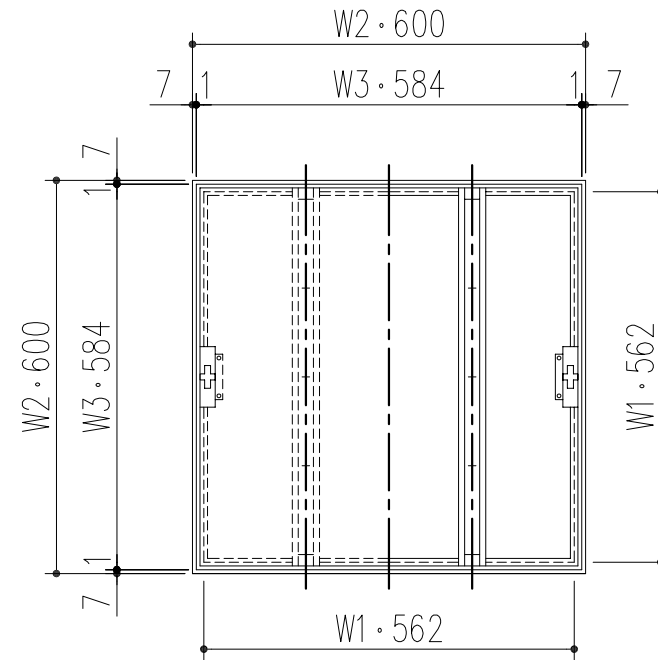
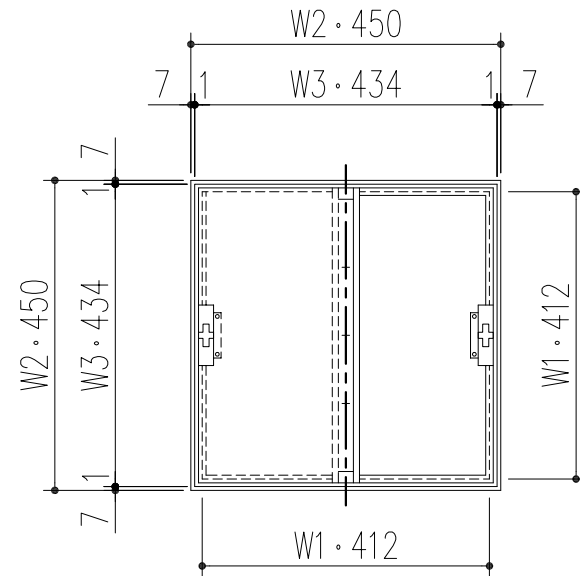
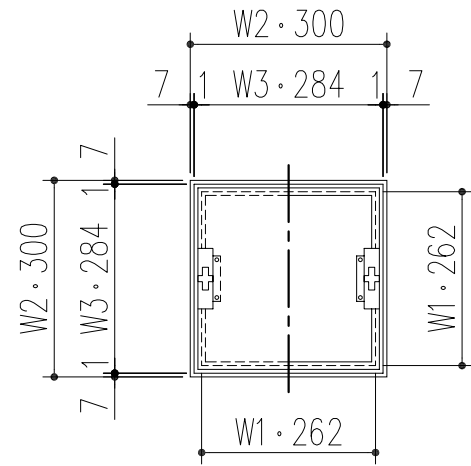
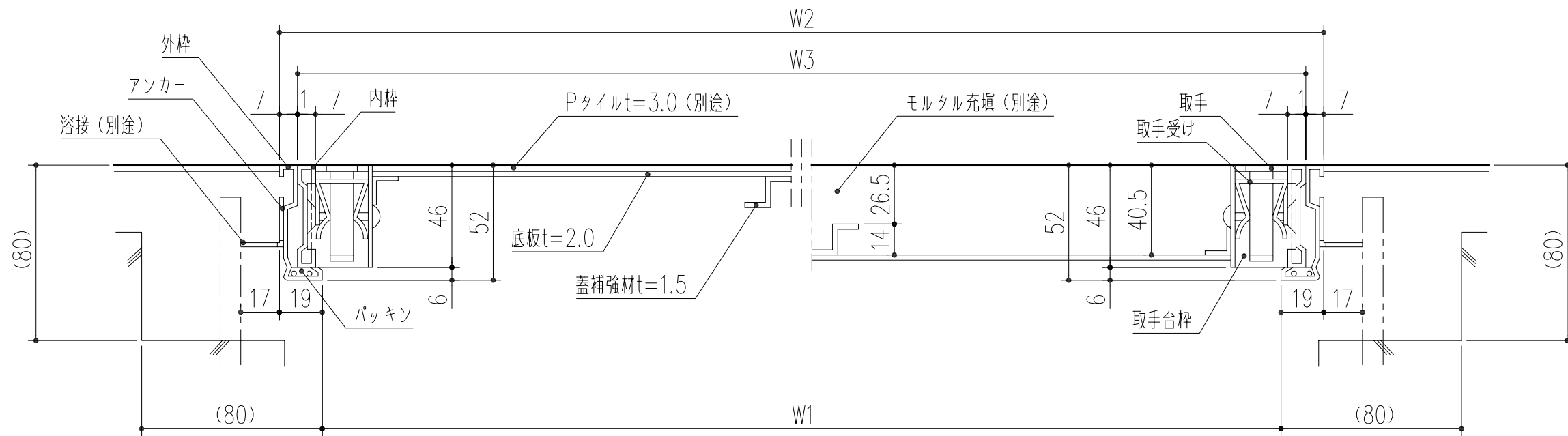


商品番号	商品名	材質	仕上げ	サイズ			備考	重量 (kg)
				W1	W2	W3		
433-420	床点検口 FSR 30	SUS304 (底板) SUS430	ヘアライン No.2B	262	300	284	Pタイル モルタル充填 兼用	3.7
433-421	床点検口 FSR 45	SUS304 (底板) SUS430	ヘアライン No.2B	412	450	434		7.7
433-422	床点検口 FSR 60	SUS304 (底板) SUS430	ヘアライン No.2B	562	600	584		12.5



蓋補強材断面図



断面図

本製品は改良の為予告なしに変更する事があります。

番号		名称		員数	材質規格	仕上		備考		
△3		角法		日付	H15. 5.12	部長	製図	検図	承認	縮尺
△2		品番		図番						F
△1		品名	床点検口 FSR型 (SUS)			杉田エース株式会社				
NO.	年月日	訂正事項								