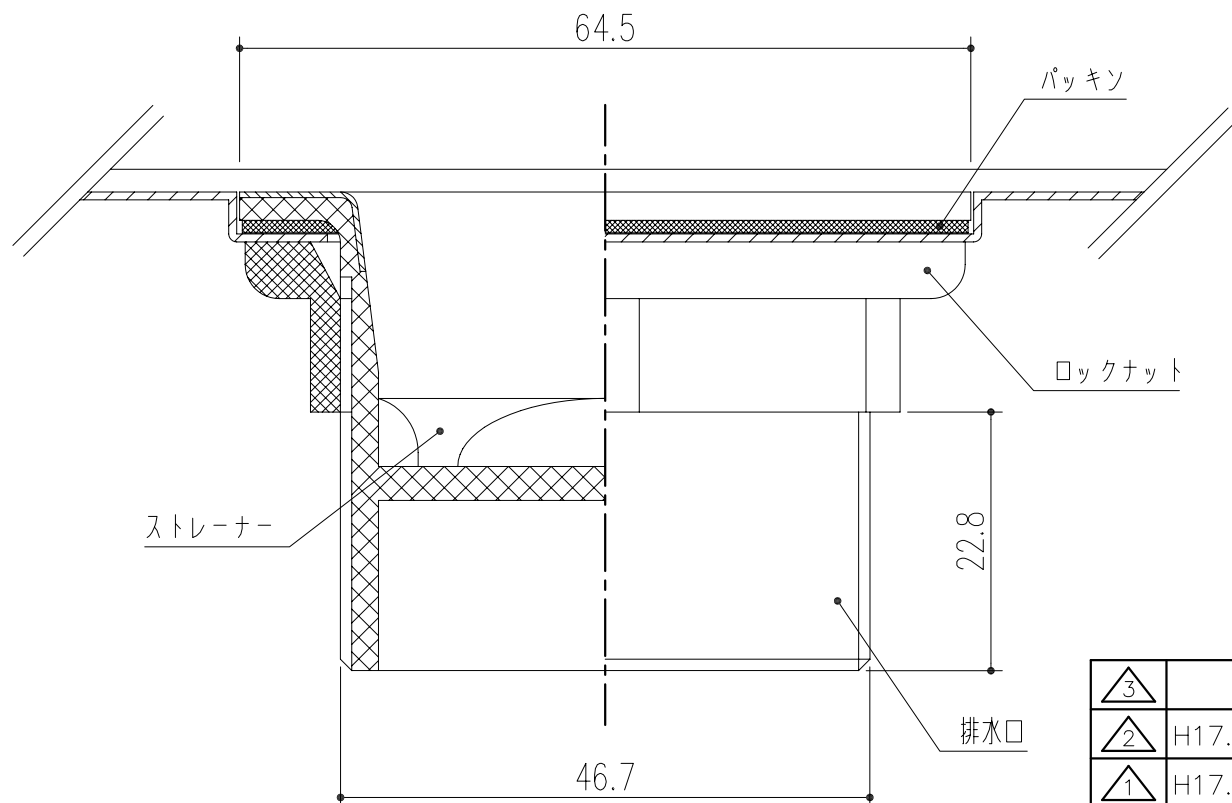


排水部断面詳細図



本製品は改良の為予告なしに変更する事があります。

番号		名称		員数	SUS304	ヘアライン	耐荷重 300kg 重量 2.3kg
角法		日付		H17.12.28		確認	製図
品番		図番		431-450		菊地	谷山
品名		訂正事項		玄関排水ユニット GS-900		船橋	田嶋
NO.		年月日		訂正事項		杉田工業株式会社	
△3						承認	
△2		H17.12.28		寸法訂正		縮尺	
△1		H17.12.28		寸法訂正		F	