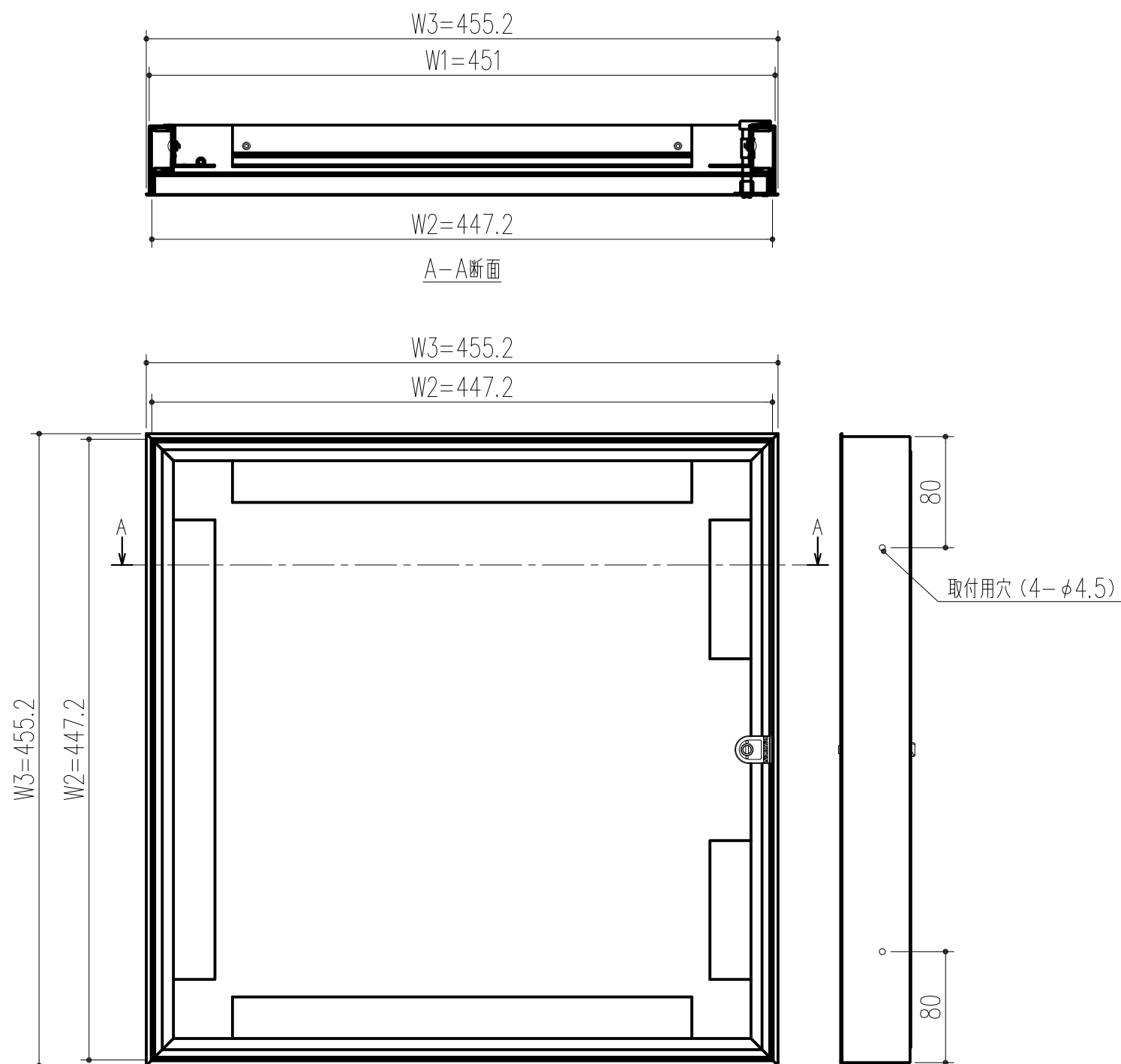
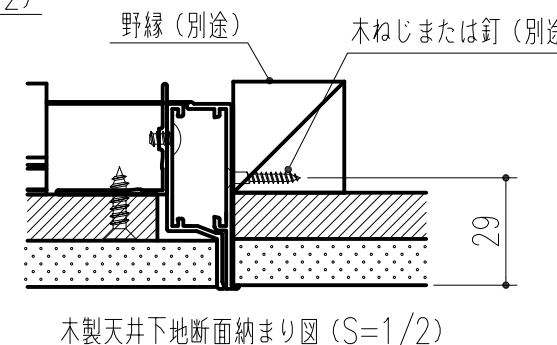
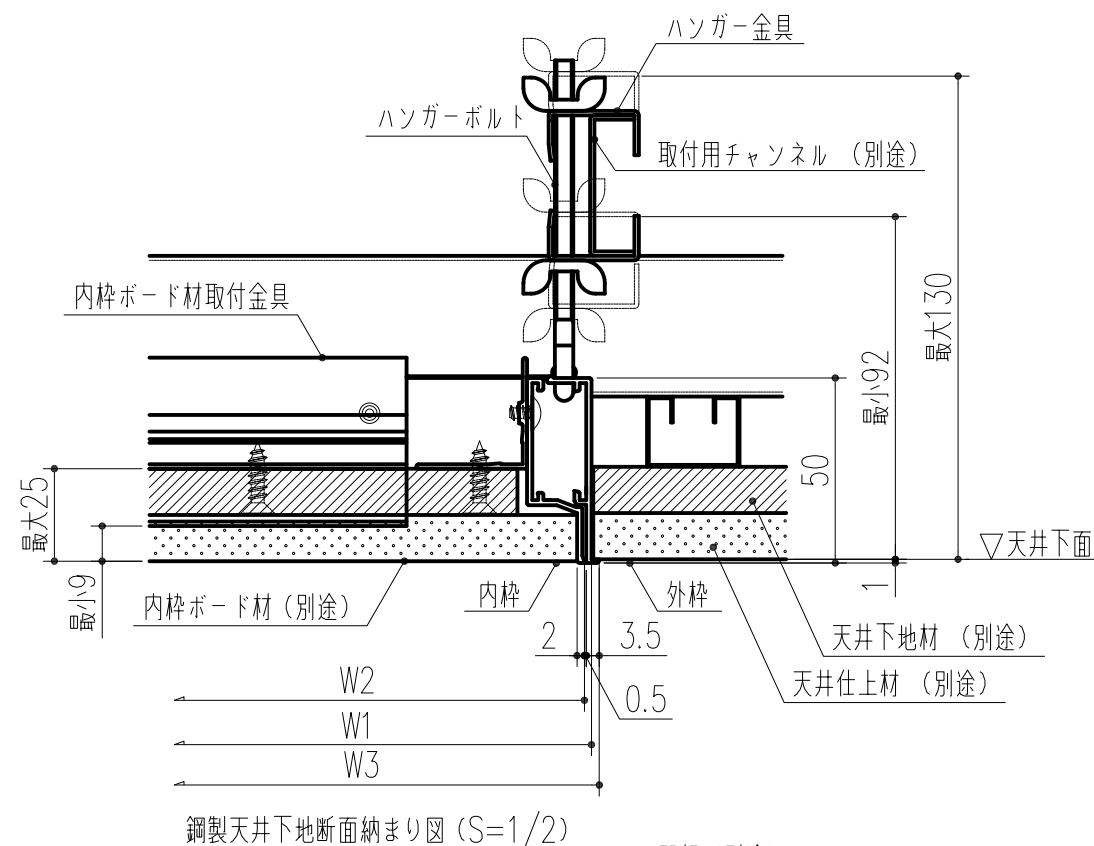
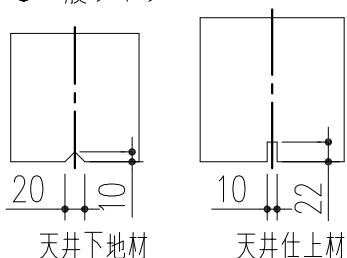


商品番号	商品名	材質	仕上げ	サイズ			天井施工 開口寸法	天井下地材 切断寸法	天井仕上材 切断寸法	備考	重量 (kg)
				W1	W2	W3					
421-281	天井点検口 CMJ 45	アルミ	シルバー	451	447.2	455.2	452	411	443	目地タイプ	1.23



■内枠天井材の加工寸法

●一般タイプ



内 枠	アルミニウム合金押出型材 A6063SS-T5	陽極酸化皮膜6μm	
外 枠			
コイソロック	亜鉛合金ダイカスト ZDC2	電気亜鉛めっき	
錠 カ バ ー	ABS樹脂	蒸着シルバー色めっき	
開 閉 ユ ニ ッ ト	SPCC/SUS	電気亜鉛めっき	
内枠ボード材取付金具	アルミニウム合金押出型材 A6063SS-T5	陽極酸化皮膜6μm	
ハン ガ ー 金 具	電気亜鉛めっき鋼板 SECC	ハンガーボルト	
ハン ガ ー ボ ル ト	軟鋼線材 SWRM6K	電気亜鉛めっき	
部 材 名	材 質 規 格		備 考

本製品は改良の為予告なしに変更する事があります。

3			角法		日付	H15. 1.15	確 認 製 図	検 図	承 認	縮 尺
2			品番	421-281	図番					1/4
1	H30.03.08	まとめ図から単体図へ変更 (開山)	品名	天井点検口 CMJ 45		杉岡エース株式会社				
NO.	年月日	訂 正 事 項								