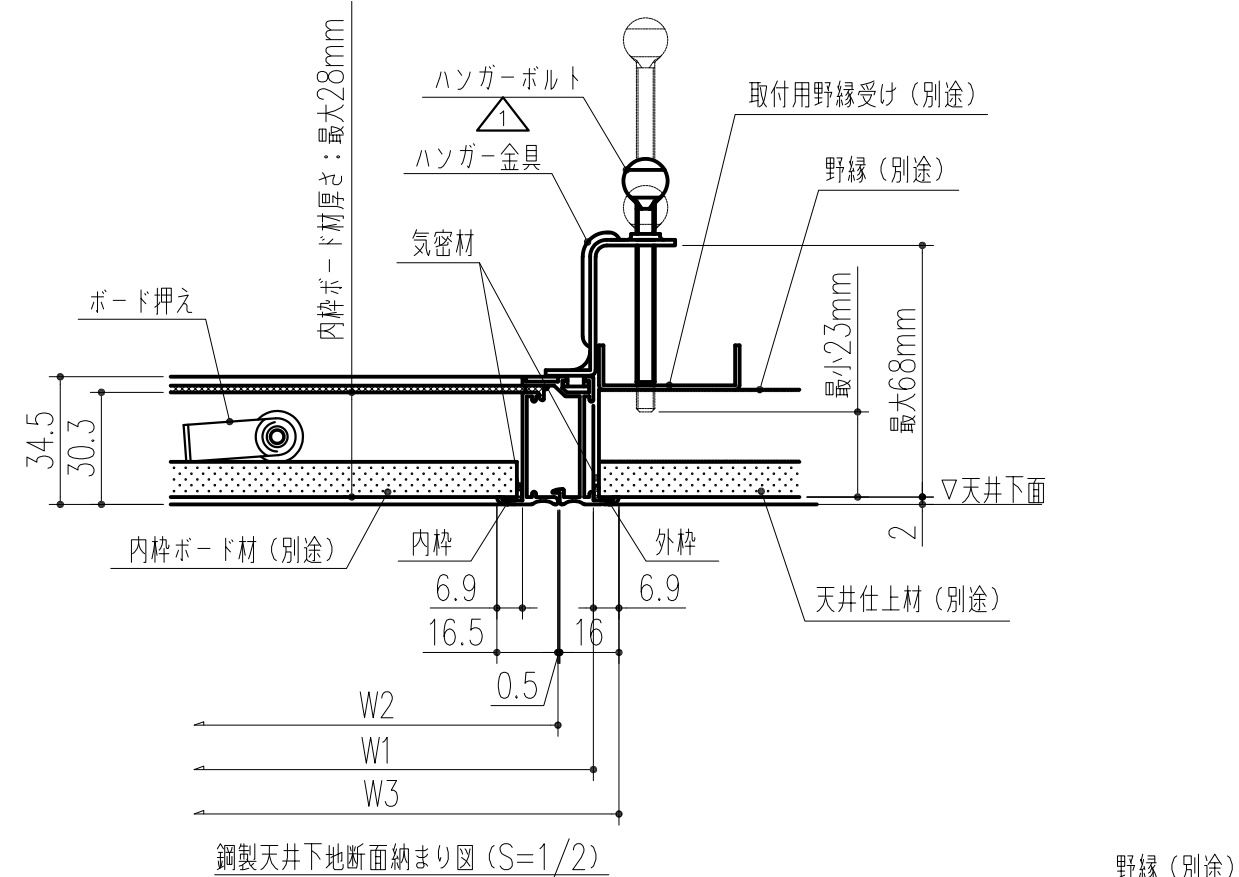
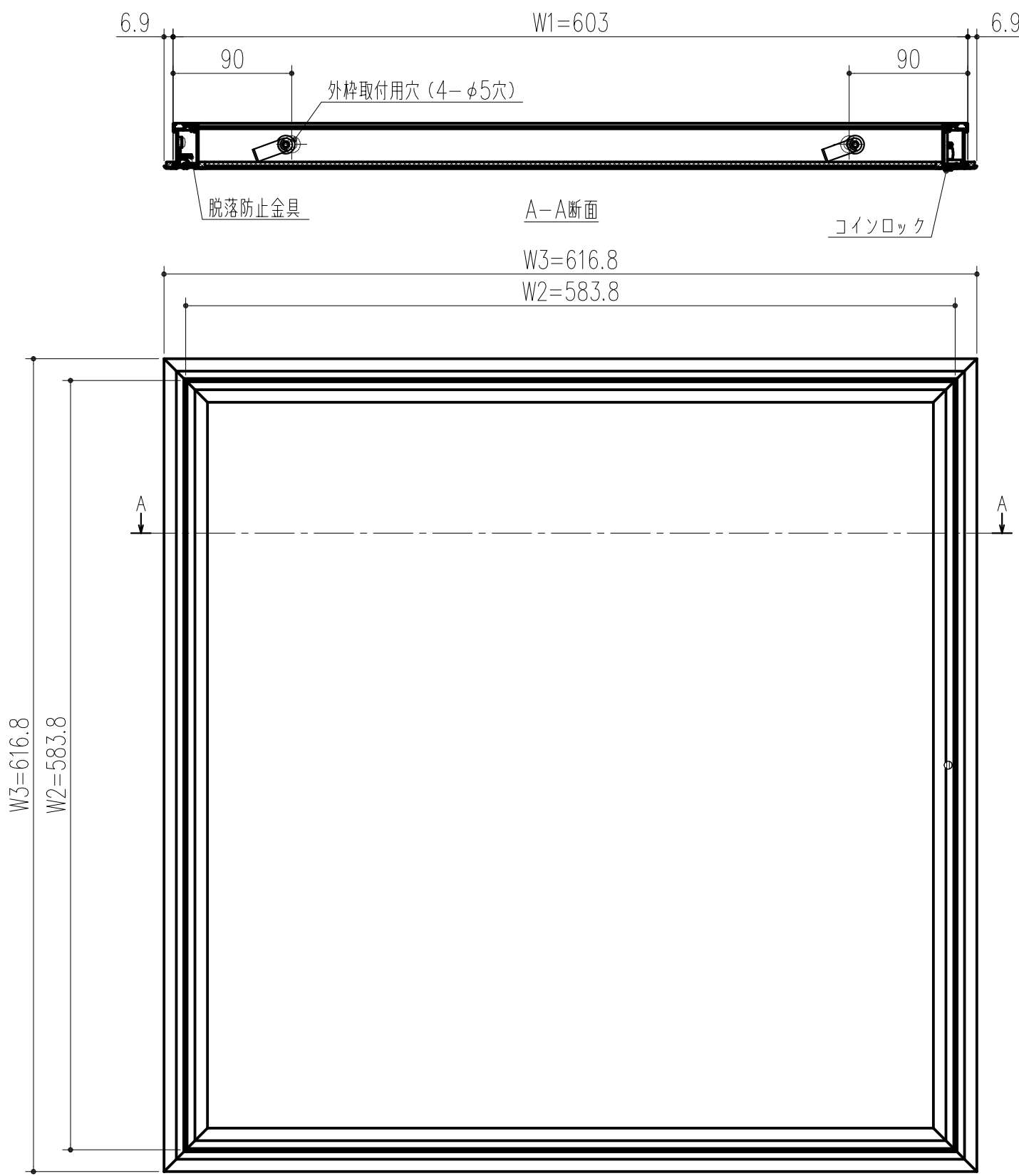


商品番号	商品名	材質	仕上げ	サイズ			天井施工 開口寸法	内枠ボード材 切断寸法	備考	重量 (kg)
				W1	W2	W3				
421-243	天井点検口 CBXW 60	アルミ	ホワイト	603	583.8	616.8	606x606	562x562	気密タイプ	1.25



W3=616.8
W2=583.8

本製品は改良の為予告なしに変更する事があります。

外 枠	アルミニウム合金押出形材 A6063S-T5	陽極酸化塗装複合皮膜21 μ m	
内 枠	アルミニウム合金押出形材 A6063S-T5	陽極酸化塗装複合皮膜21 μ m	
コインロック	亜鉛合金ダイカスト ZDC2	電気亜鉛めっき	
ボード押え	冷間圧延鋼板 SPCC	電気亜鉛めっき	
脱落防止金具	冷間圧延鋼板 SPCC	電気亜鉛めっき	
ハンガー金具	冷間圧延鋼板 SPCC	電気亜鉛めっき	
ハンガーボルト	軟鋼線材 SWRM6K	電気亜鉛めっき	
気密材	EPDM発泡体		
部 材 名	材 質 規 格	仕 上	備 考

3			角法	日付	H15. 3.20	確 認	製 図	検 図	承 認	縮 尺
2	H30.03.05	まとめ図から単体図へ変更 (團山)	品番	図番	421-243	船橋	小泉	大西	田嶋	1/4
1	H21.12. 1	付属部品支持仕様ハンガー金具へ変更	品名	天井点検口 CBXW 60		杉岡エース株式会社				
NO.	年月日	訂 正 事 項								