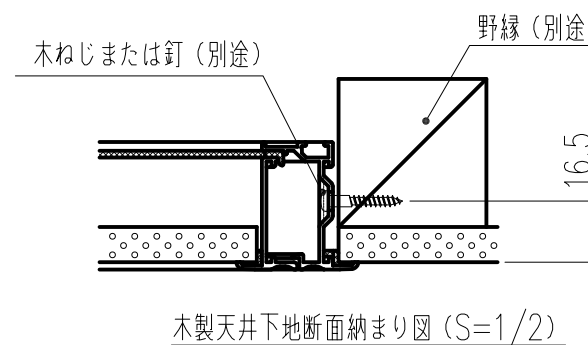
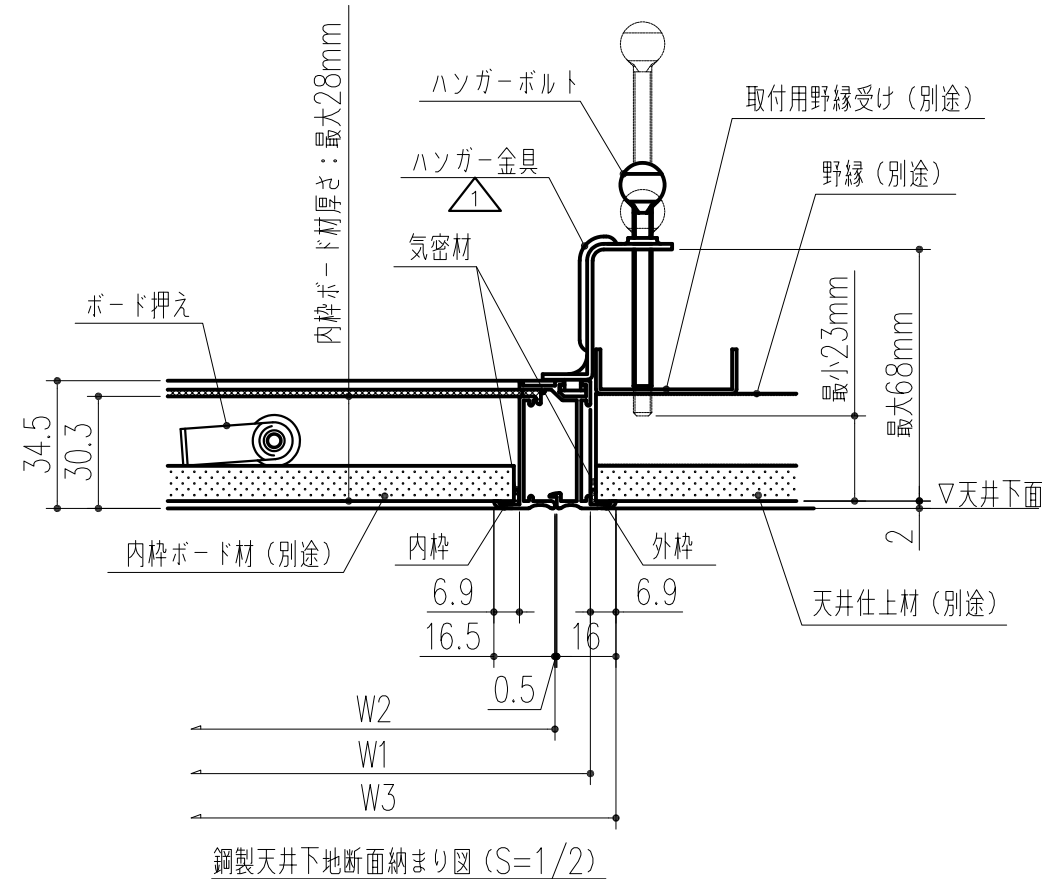
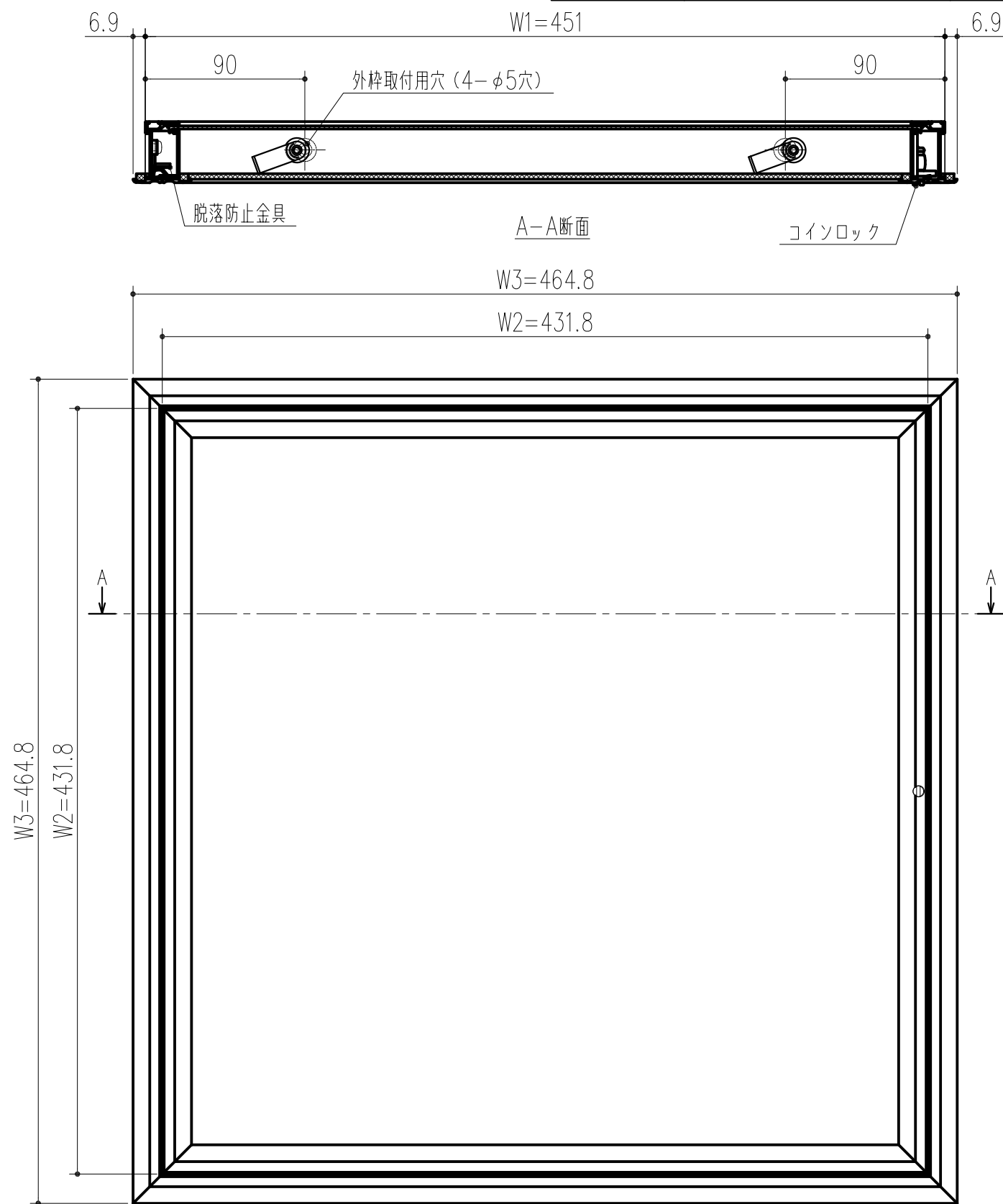


商品番号	商品名	材質	仕上げ	サイズ			天井施工 開口寸法	内枠ボード材 切断寸法	備考	重量 (kg)
				W1	W2	W3				
421-242	天井点検口 CBXW 45	アルミ	ホワイト	451	431.8	464.8	454×454	410×410	気密タイプ	1.01



部材名	材質規格	仕上	備考
外 枠	アルミニウム合金押出形材 A6063S-T5	陽極酸化塗装複合皮膜21μm	
内 枠	アルミニウム合金押出形材 A6063S-T5	陽極酸化塗装複合皮膜21μm	
コインロック	亜鉛合金ダイカスト ZDC2	電気亜鉛めっき	
ボード押え	冷間圧延鋼板 SPCC	電気亜鉛めっき	
脱落防止金具	冷間圧延鋼板 SPCC	電気亜鉛めっき	
ハンガー金具	冷間圧延鋼板 SPCC	電気亜鉛めっき	
ハンガーボルト	軟鋼線材 SWRM6K	電気亜鉛めっき	
気密材	EPDM発泡体		

本製品は改良の為予告なしに変更する事があります。

③			角法	日付	H15. 3.20	確認	製図	検図	承認	縮尺
②	H30.03.05	まとめ図から単体図へ変更 (周山)	品番	図番	421-242	船橋	小泉	大西	田嶋	1/3
①	H21.12. 1	付属部品支持仕様ハンガー金具へ変更	品名	天井点検口 CBXW 45		杉岡エース株式会社				
NO.	年月日	訂正事項								