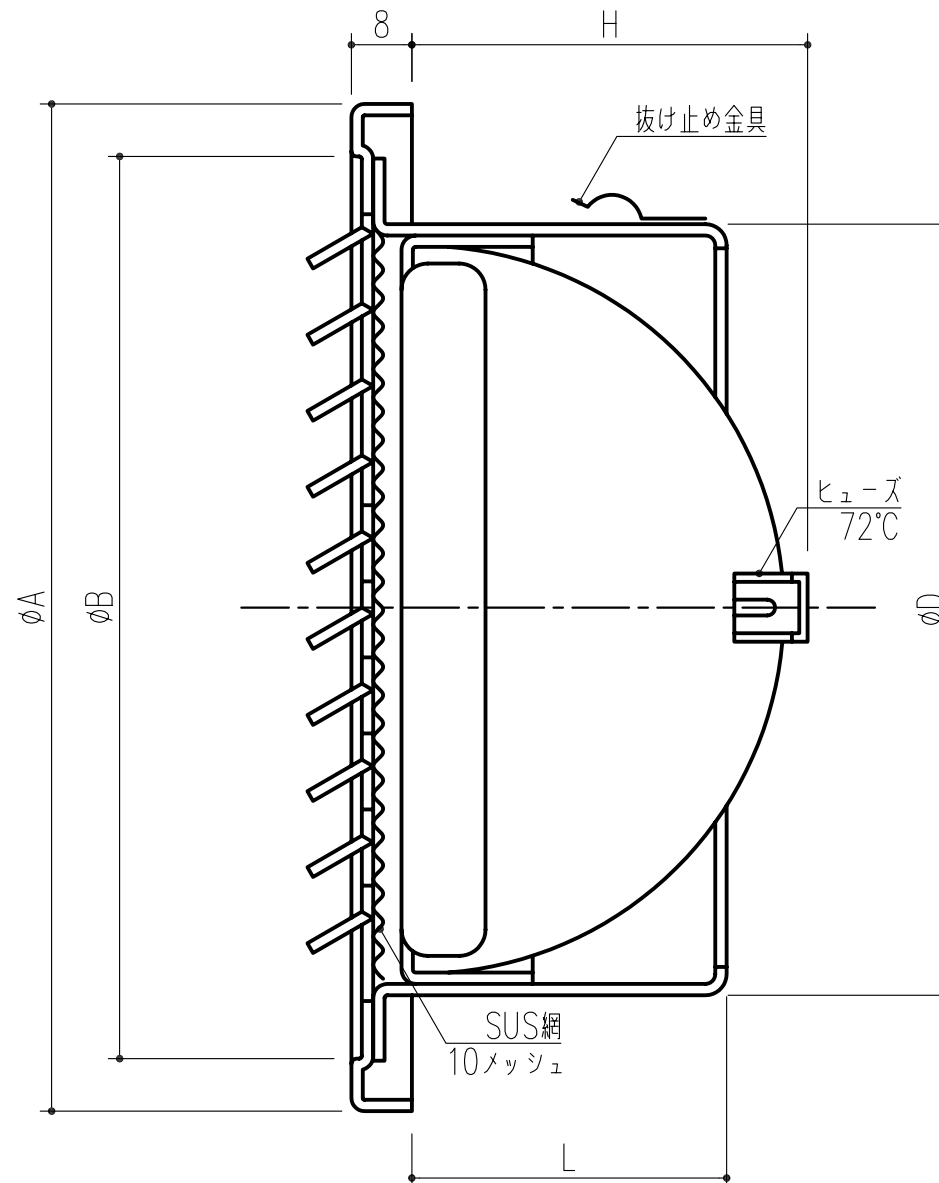
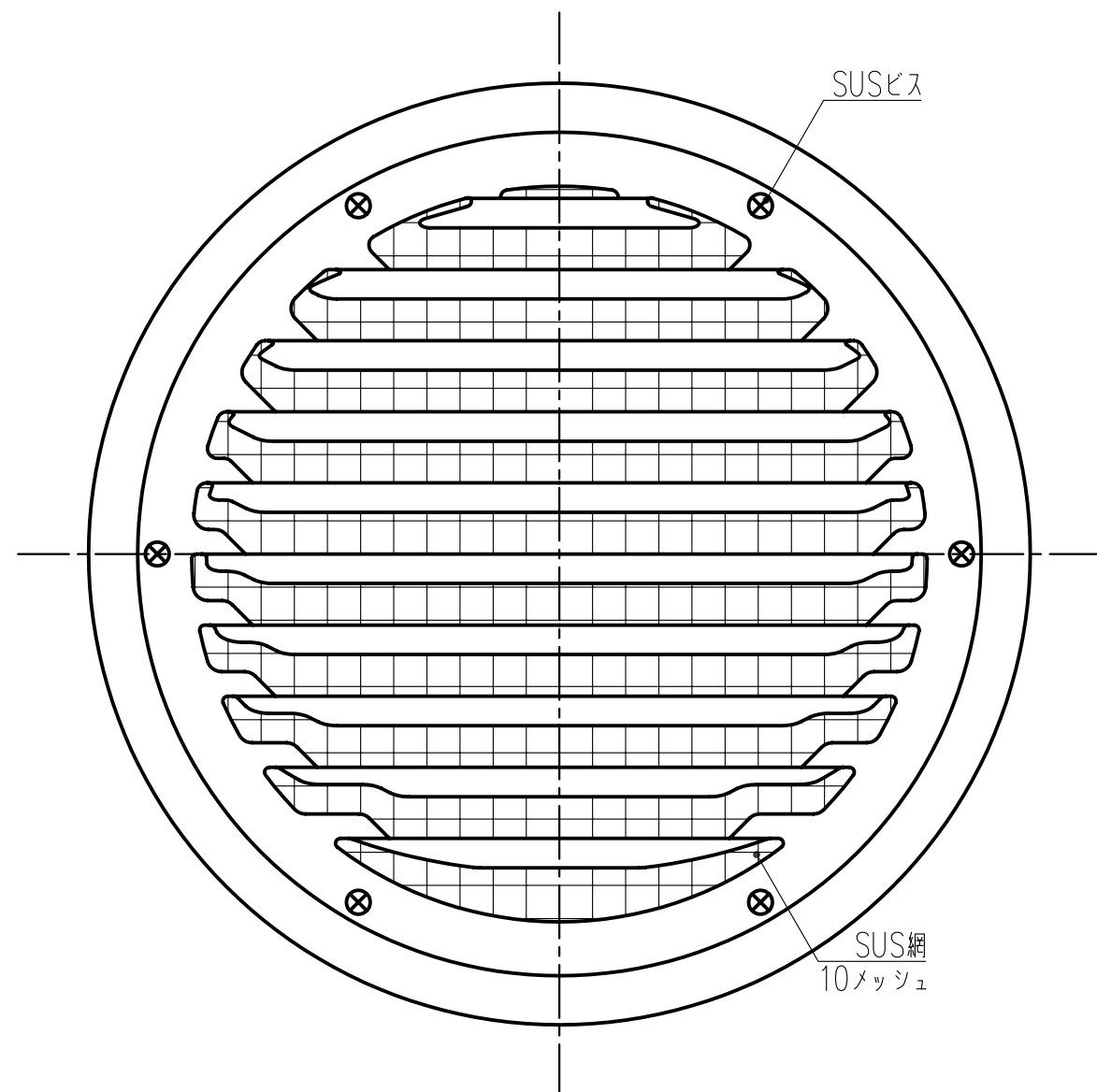


品番	商品名	サイズ					適用パイプ内径
		A	B	D	L	H	
326-458	SUSベントキャップ SG 75CB10MDSPR	117	96	72	53	-	φ75
326-459	SUSベントキャップ SG 100CB10MDSPR	142	124	97	53	53	φ100
326-461	SUSベントキャップ SG 150CB10MDSPR	192	172	147	60	77	φ150



本製品は改良の為予告なしに変更する事があります。

番号		名称		員数	材質規格	仕上	備考
					SUS304 t=0.5 FD部: SUS304 t=1.5	カオチン電着塗装後ポリエステル樹脂焼付塗装 (標準リソルバー)	
△3		角法	日付	H20. 4.22	確認	製図	検図
△2		品番	図番		船橋	昇	大西
△1							田嶋
NO.	年月日	訂正事項		品名	SUSベントキャップ SG-CB10MDSPR		杉田エース株式会社

FREE