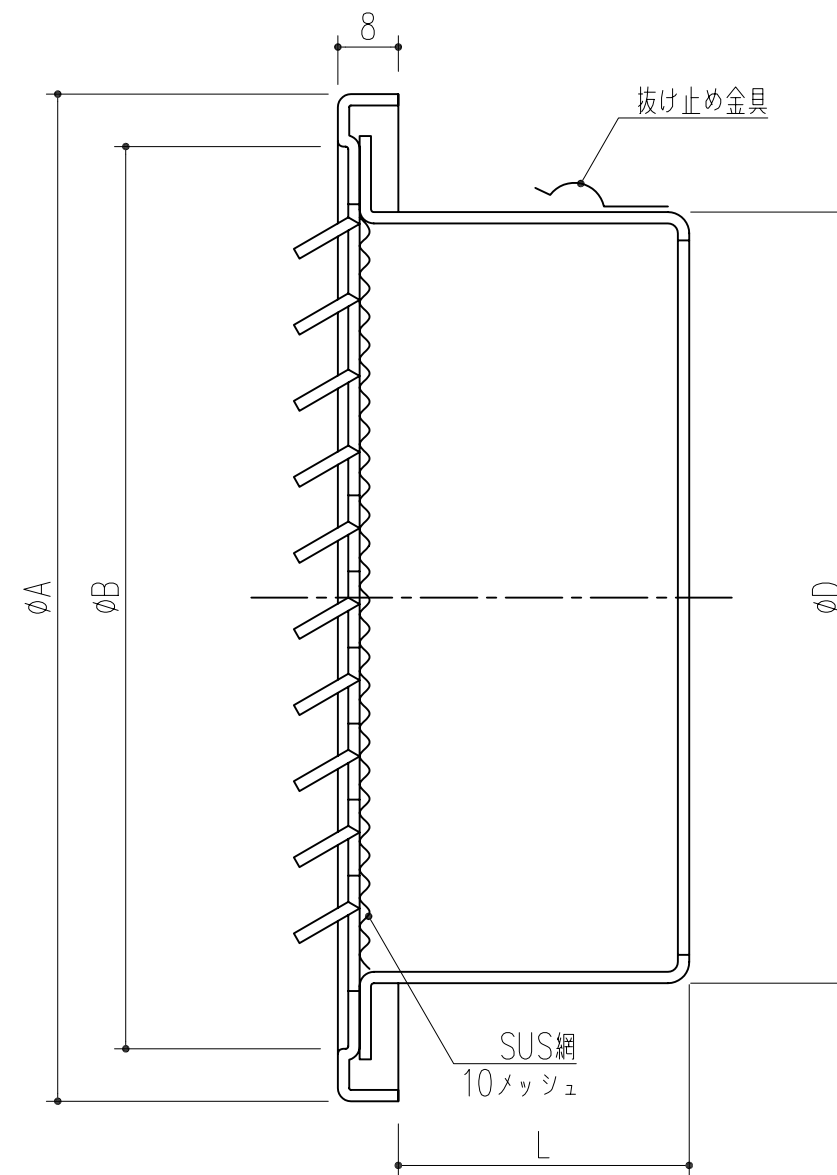
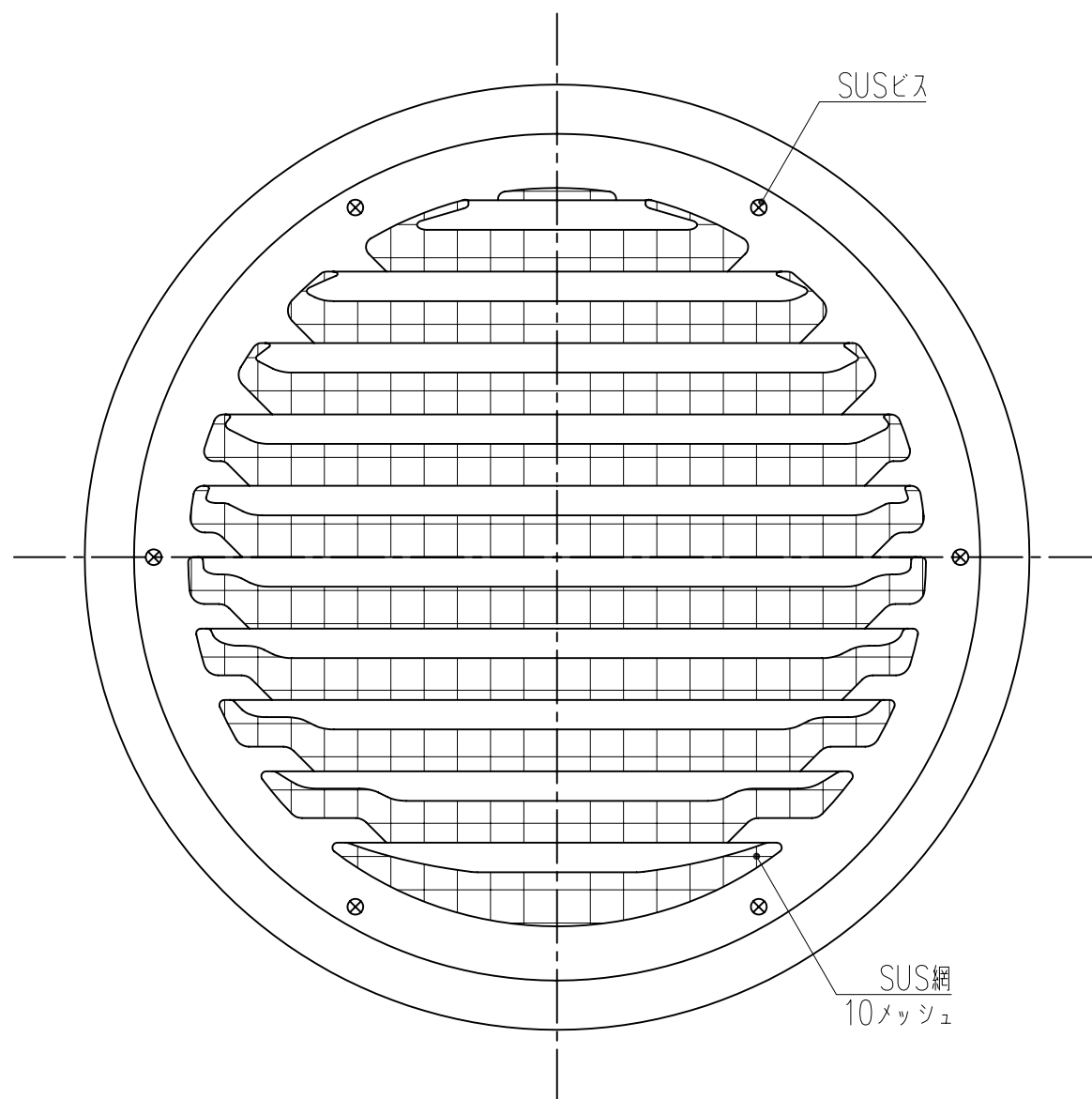


品番	商品名	サイズ				適用パイプ内径
		A	B	D	L	
326-452	SUSベントキャップ SG 75CB10M	117	96	72	53	φ75
326-453	SUSベントキャップ SG 100CB10M	142	124	97	53	φ100
326-455	SUSベントキャップ SG 150CB10M	192	172	147	60	φ150



本製品は改良の為予告なしに変更する事があります。

番号		名称		員数	材質規格	仕上	備考
					SUS304 t=0.5	カオチン電着塗装後ポリエステル樹脂焼付塗装 (標準Uソルバー)	
3		角法	目付	H17. 9.12	確認	製図	検図
2		品番	図番		船橋	昇	大西
1							田嶋
NO.		年月日	訂正事項	品名	SUSベントキャップ SG-CB10M		杉田エース株式会社

FREE