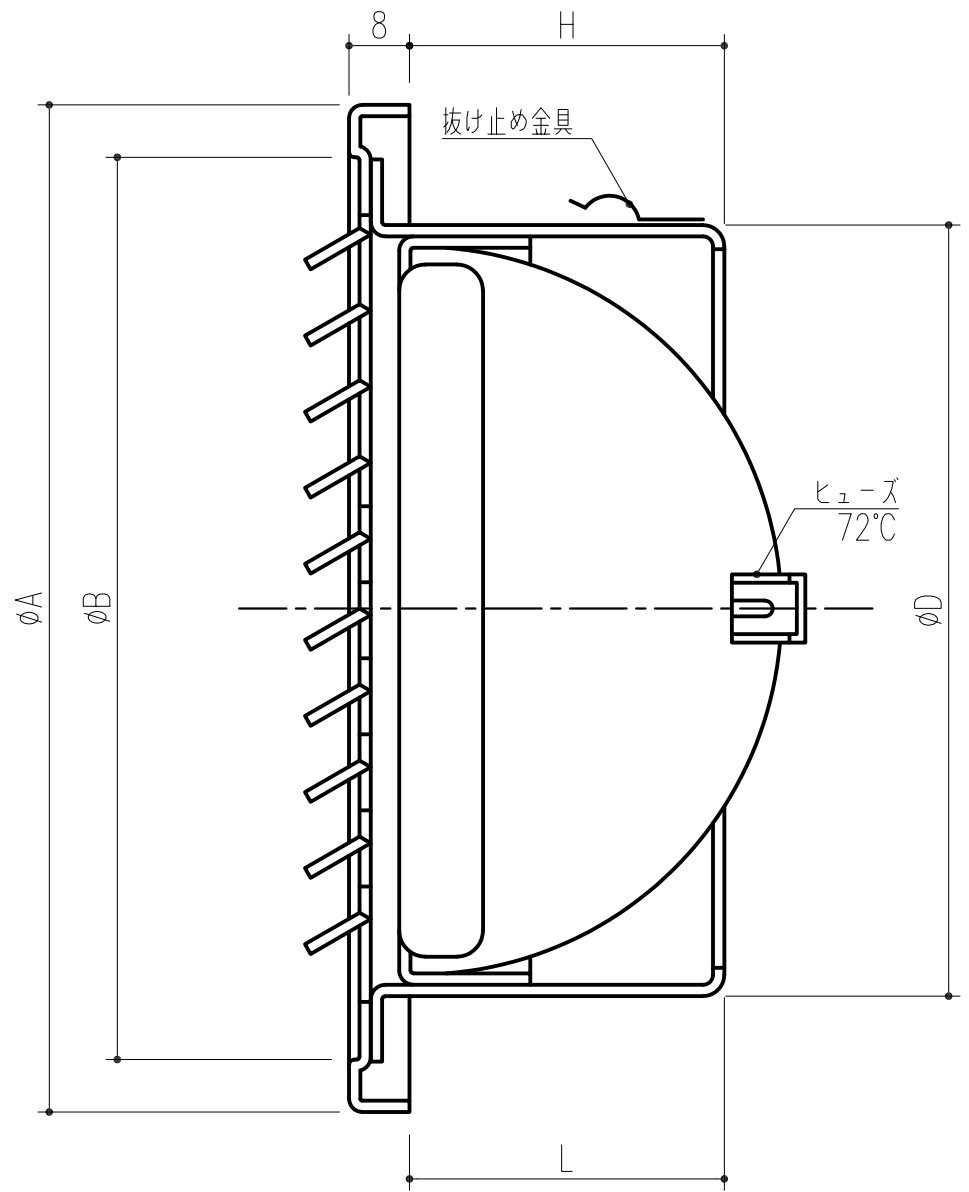
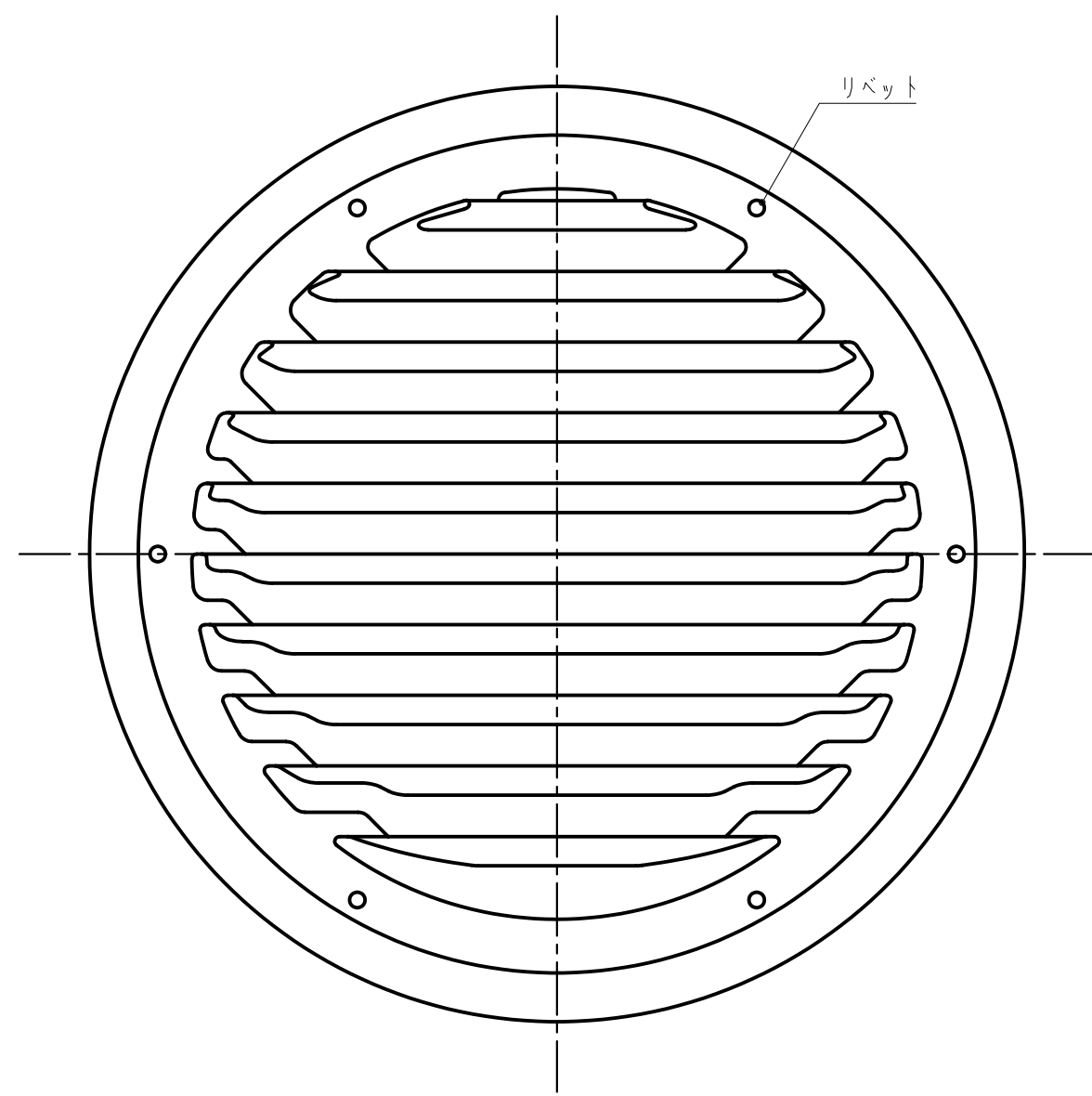


品番	商品名	サイズ					適用パイプ内径
		A	B	D	L	H	
326-438	SUSベントキャップ SG 75CBDSPR	117	96	72	52	41	φ75
326-439	SUSベントキャップ SG 100CBDSPR	142	124	97	52	52	φ100
326-440	SUSベントキャップ SG 125CBDSPR	167	147	122	59	64	φ125
326-441	SUSベントキャップ SG 150CBDSPR	192	172	147	59	76	φ150
326-443	SUSベントキャップ SG 200CBDSPR	246	220	197	69	103	φ200



本製品は改良の為予告なしに変更する事があります。

				SUS304 t=0.5 FD部: SUS304 t=1.5		カオチン電着塗装後ポリエステル樹脂焼付塗装 (標準リソルバー)				
番号	名称	員数	材質規格	仕上	備考					
△3						確認	製図	検図	承認	縮尺
△2						船橋	昇	大西	田嶋	FREE
△1										
NO.	年月日	訂正事項	品名	SUSベントキャップ SG-CBDSPR		杉岡エース株式会社				

H17. 9.12