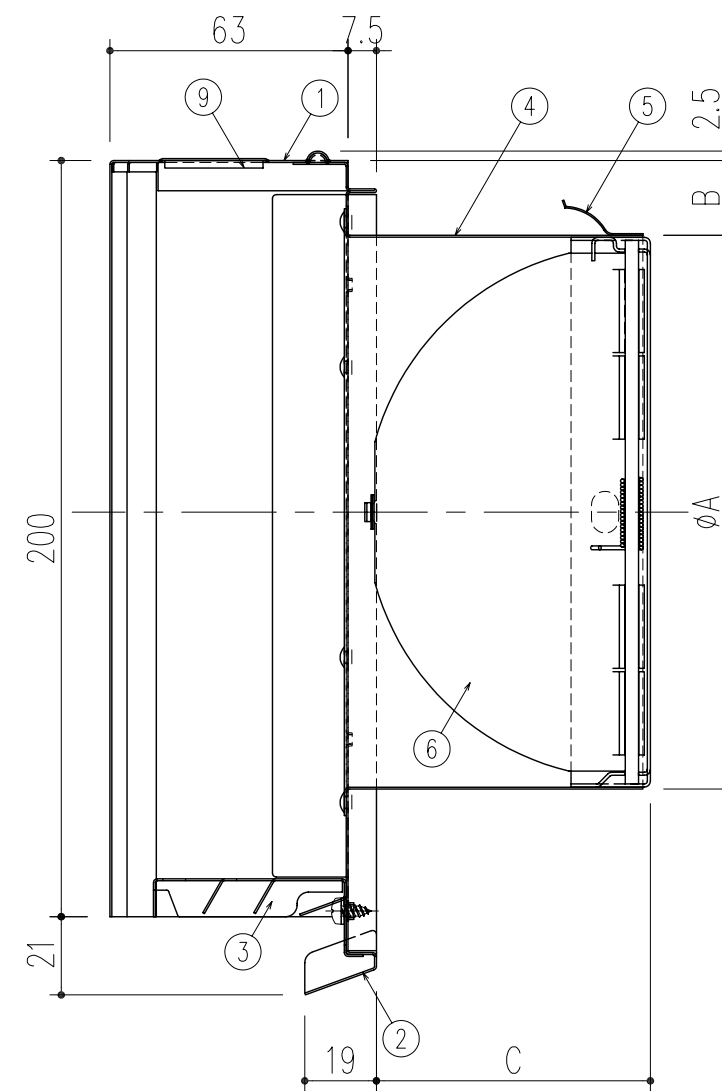
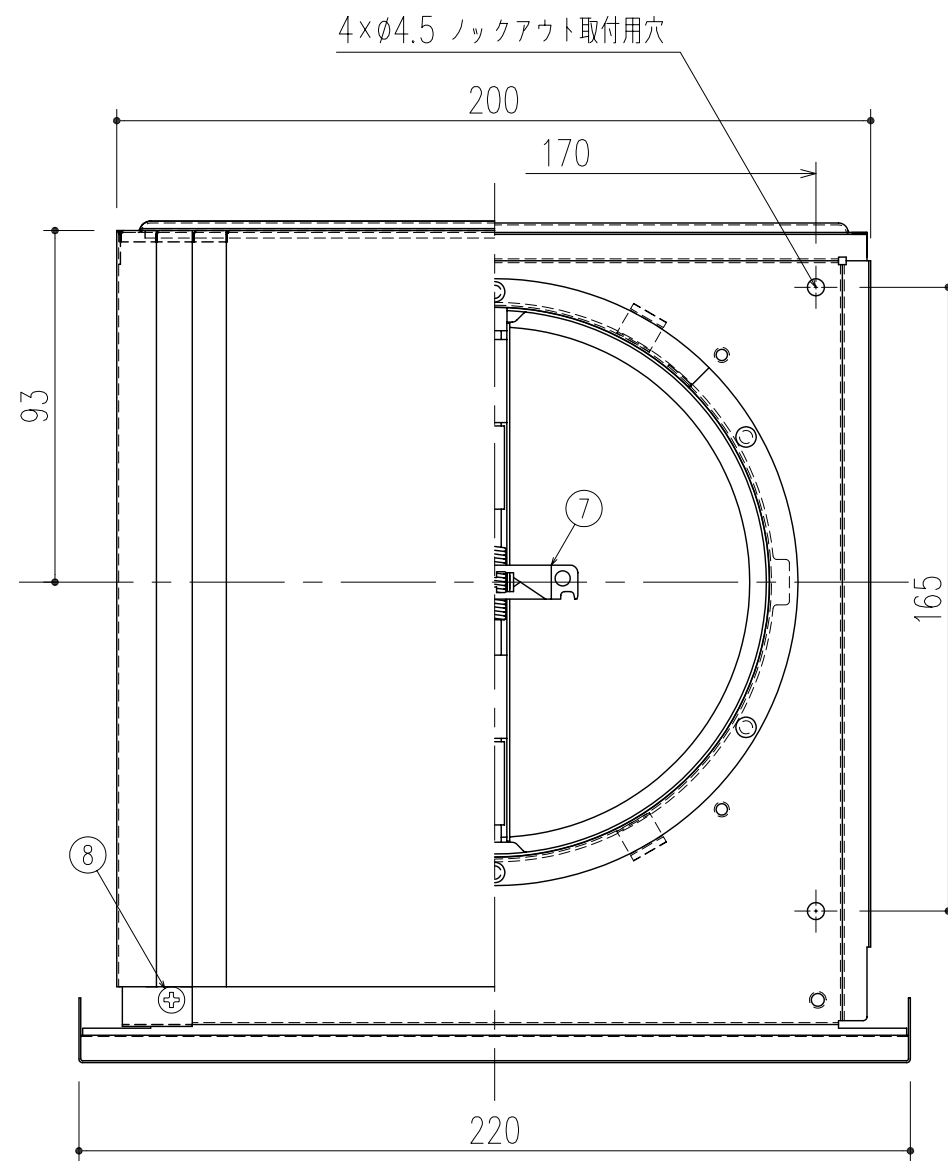
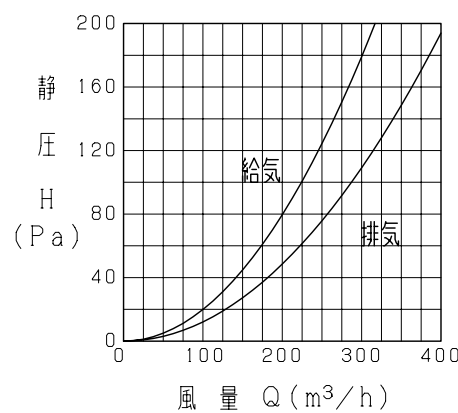
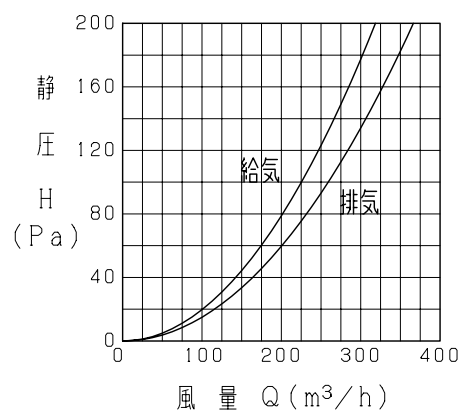


商品番号	商品名	A	B	C
321-869	深型スクエアフード薄形小風量タイプ AT-125VGSD	122	32	61
321-870	深型スクエアフード薄形小風量タイプ AT-150VGSD	147	20	73



■ 圧力損失特性

321-869 深型スクエアフード薄形小風量タイプ AT-125VGSD 321-870 深型スクエアフード薄形小風量タイプ AT-150VGSD



■ 特性表

機種 タイプ	開口率 (%)	圧力損失係数		直管相当長 (m)		質量 (kg)	適用パイプ 口径
		排気	給気	排気	給気		
321-869	57	4.82	6.37	23.5	31.0	0.8	φ125
321-870	40	8.15	13.38	47.0	77.5	0.9	φ150

※開口率(%) = 有効開口面積 ÷ 適用パイプ面積

本製品は改良の為予告なしに変更する事があります。

番号	名称	材質規格	仕上	備考
⑨	制振シート	ゴム改質アスファルト系 防水シート t=2.0	黒(地色)	
⑧	ネジ	SUS304 メッキ処理		
⑦	温度ヒューズ	銅板 低温ハンダ		
⑥	ダンパー	SUS304 t=0.8	ステンレス地色	
⑤	スプリング	SUS304 t=0.4	ステンレス地色	
④	パイプガイド	SUS304 t=0.5	ステンレス地色	
③	ガラリ	SUS304 t=0.5	粉体焼付塗装(シルバーメタリック)	
②	ワイド水切板	SUS304 t=0.5	粉体焼付塗装(シルバーメタリック)	
①	フード	SUS304 t=0.5	粉体焼付塗装(シルバーメタリック)	

3			角法	日付	H21. 7. 1	確認	製図	検図	承認	縮尺
2			品番	図番		船橋	昇	大西	田嶋	1/2
1			品名	深型スクエアフード薄形小風量タイプ AT-125VGSD・AT-150VGSD		杉岡エース株式会社				
NO.	年月日	訂正事項								