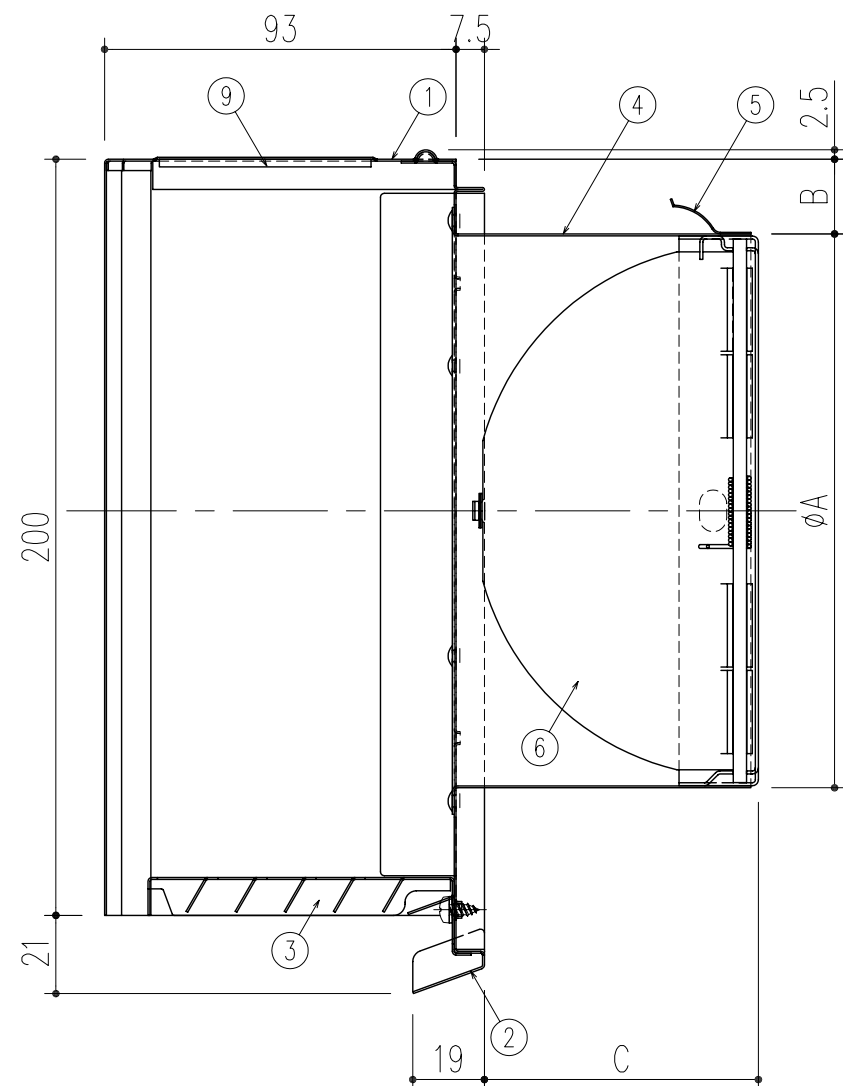
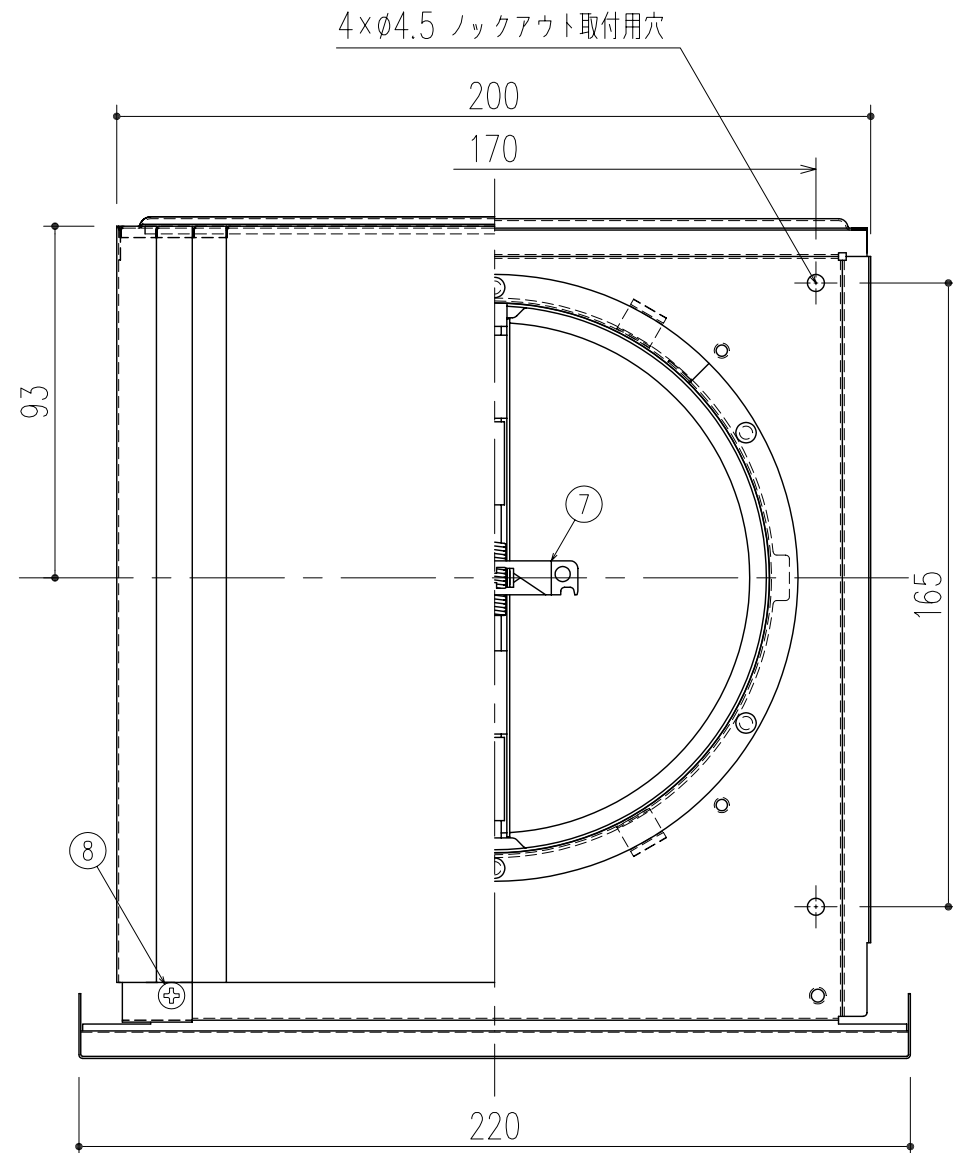
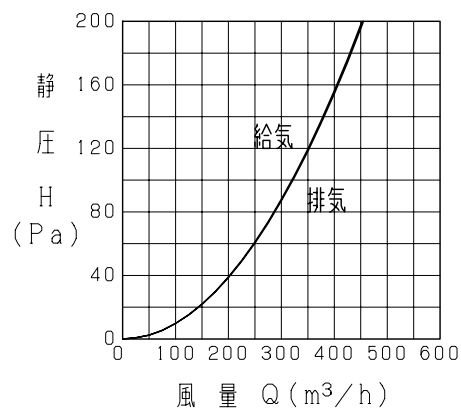


| 商品番号    | 商品名                  | A   | B  | C  |
|---------|----------------------|-----|----|----|
| 321-855 | 深型スクエアフード AT-125HGSD | 122 | 32 | 61 |
| 321-856 | 深型スクエアフード AT-150HGSD | 147 | 20 | 73 |

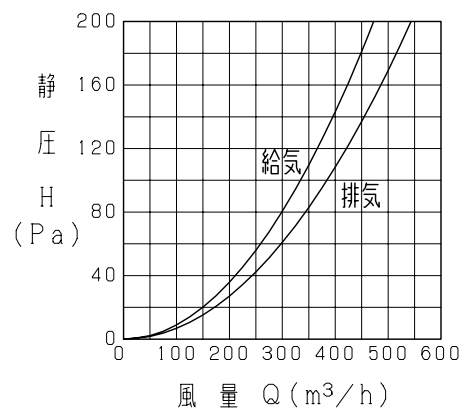


■ 圧力損失特性

321-855 深型スクエアフード AT-125HGSD



321-856 深型スクエアフード AT-150HGSD



■ 特性表

| 機種<br>タイプ | 開口率<br>(%) | 圧力損失係数 |      | 直管相当長 (m) |      | 質量<br>(kg) | 適用パイプ<br>口径 |
|-----------|------------|--------|------|-----------|------|------------|-------------|
|           |            | 排気     | 給気   | 排気        | 給気   |            |             |
| 321-855   | 79         | 3.12   | 3.16 | 15.0      | 15.5 | 0.9        | φ125        |
| 321-856   | 55         | 4.54   | 6.00 | 28.0      | 37.0 | 1.0        | φ150        |

※開口率(%) = 有効開口面積 ÷ 適用パイプ面積

本製品は改良の為予告なしに変更する事があります。

| 番号 | 名称     | 材質規格                    | 仕上                | 備考 |
|----|--------|-------------------------|-------------------|----|
| ⑨  | 制振シート  | ゴム改質アスファルト系 防水シート t=2.0 | 黒(地色)             |    |
| ⑧  | ネジ     | SUS304 メッキ処理            |                   |    |
| ⑦  | 温度ヒューズ | 銅板 低温ハンダ                |                   |    |
| ⑥  | ダンパー   | SUS304 t=0.8            | ステンレス地色           |    |
| ⑤  | スプリング  | SUS304 t=0.4            | ステンレス地色           |    |
| ④  | パイプガイド | SUS304 t=0.5            | ステンレス地色           |    |
| ③  | ガラリ    | SUS304 t=0.5            | 粉体焼付塗装(シルバーメタリック) |    |
| ②  | ワイド水切板 | SUS304 t=0.5            | 粉体焼付塗装(シルバーメタリック) |    |
| ①  | フード    | SUS304 t=0.5            | 粉体焼付塗装(シルバーメタリック) |    |

|     |     |      |    |                                 |           |           |    |    |    |     |
|-----|-----|------|----|---------------------------------|-----------|-----------|----|----|----|-----|
| 3   |     |      | 角法 | 日付                              | H21. 7. 1 | 確認        | 製図 | 検図 | 承認 | 縮尺  |
| 2   |     |      | 品番 | 図番                              |           | 船橋        | 昇  | 大西 | 田嶋 | 1/2 |
| 1   |     |      | 品名 | 深型スクエアフード AT-125HGSD・AT-150HGSD |           | 杉岡エース株式会社 |    |    |    |     |
| NO. | 年月日 | 訂正事項 |    |                                 |           |           |    |    |    |     |