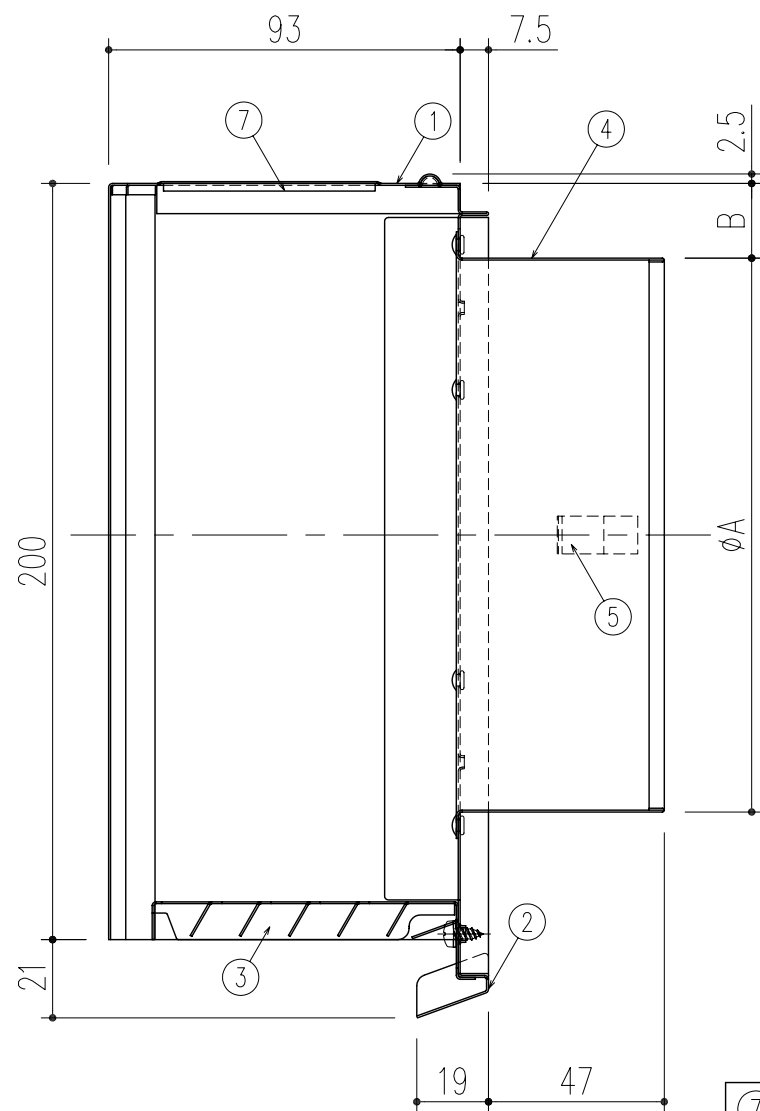
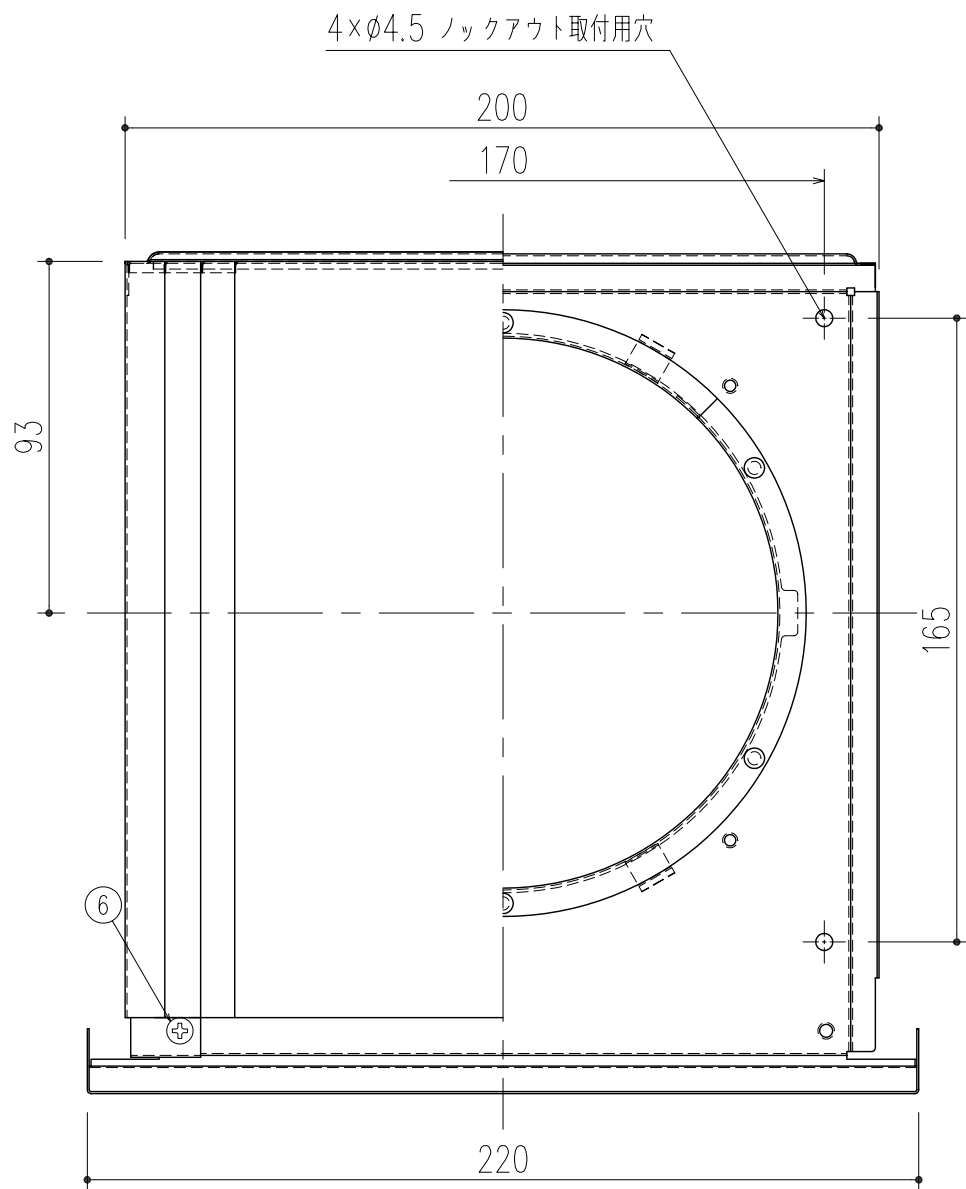
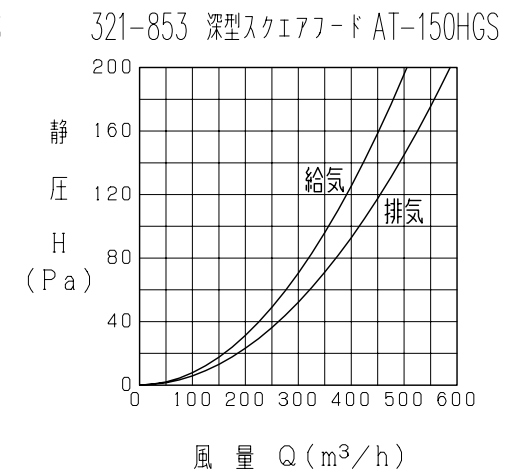
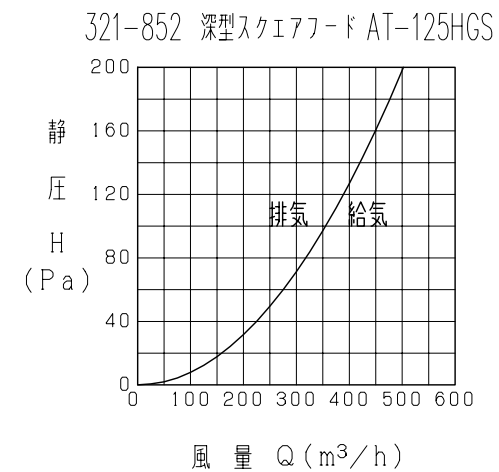


商品番号	商品名	A	B	C
321-852	深型スクエアフード AT-125HGS	122	32	/
321-853	深型スクエアフード AT-150HGS	147	20	



■ 圧力損失特性



■ 特性表

機種 タイプ	開口率 (%)	圧力損失係数		直管相当長 (m)		質量 (kg)	適用パイプ 口径
		排気	給気	排気	給気		
321-852	79	2.56	2.56	12.5	12.5	0.7	φ125
321-853	55	3.89	5.25	24.0	32.5	0.7	φ150

※開口率(%) = 有効開口面積 ÷ 適用パイプ面積

本製品は改良の為予告なしに変更する事があります。

⑦	制振シート	ゴム改質アスファルト系 防水シート t=2.0	黒(地色)	
⑥	ネジ	SUS304 メッキ処理		
⑤	スプリング	SUS304 t=0.4	ステンレス地色	
④	パイプガイド	SUS304 t=0.5	ステンレス地色	
③	ガラリ	SUS304 t=0.5	粉体焼付塗装(シルバーメタリック)	
②	ワイド水切板	SUS304 t=0.5	粉体焼付塗装(シルバーメタリック)	
①	フード	SUS304 t=0.5	粉体焼付塗装(シルバーメタリック)	

番号	名称	材質規格	仕上	備考
△3		角法	日付	H21. 7. 1
△2		品番	船橋	昇 大西 田嶋
△1		品名	深型スクエアフード AT-125HGS・AT-150HGS	

NO.	年月日	訂正事項
-----	-----	------