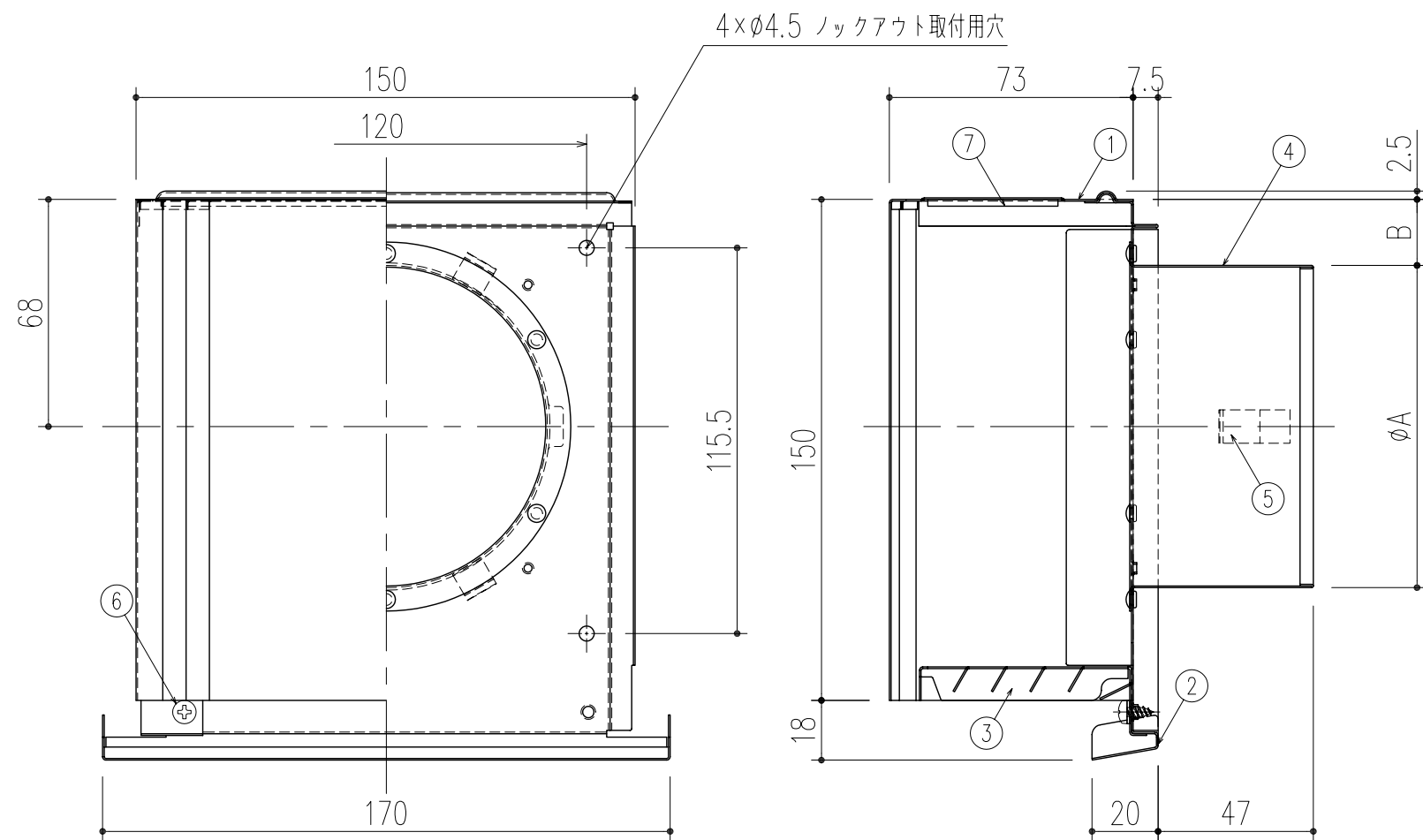
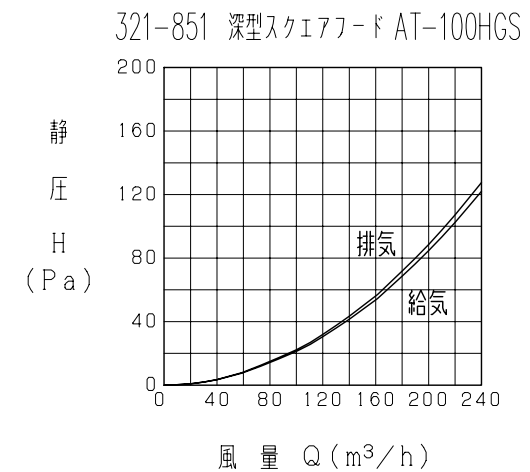
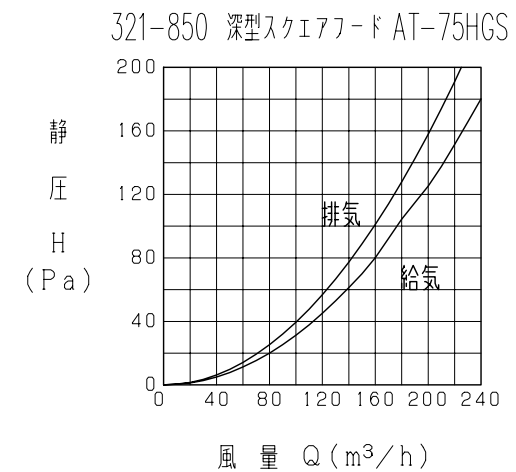


商品番号	商品名	A	B	C
321-850	深型スクエアフード AT-75HGS	72	32	
321-851	深型スクエアフード AT-100HGS	97	20	



■ 圧力損失特性



■ 特性表

機種 タイプ	開口率 (%)	圧力損失係数		直管相当長 (m)		質量 (kg)	適用パイプ 口径
		排気	給気	排気	給気		
321-850	139	1.65	1.31	4.0	3.5	0.5	̕75
321-851	79	2.94	2.80	10.5	10.0	0.5	̕100

※開口率(%) = 有効開口面積 ÷ 適用パイプ面積

本製品は改良の為予告なしに変更する事があります。

⑦	制振シート	ゴム改質アスファルト系 防水シート t=2.0	黒(地色)	
⑥	ネジ	SUS304 メッキ処理		
⑤	スプリング	SUS304 t=0.4	ステンレス地色	
④	パイプガイド	SUS304 t=0.5	ステンレス地色	
③	ガラリ	SUS304 t=0.5	粉体焼付塗装(シルバーメタリック)	
②	ワイド水切板	SUS304 t=0.5	粉体焼付塗装(シルバーメタリック)	
①	フード	SUS304 t=0.5	粉体焼付塗装(シルバーメタリック)	

番号	名称	材質規格	仕上	備考
△3		角法	日付	H21. 7. 1
△2		品番	図番	船橋 昇 大西 田嶋
△1		品名	深形スクエアフード AT-75HGS・AT-100HGS	

NO.	年月日	訂正事項
-----	-----	------