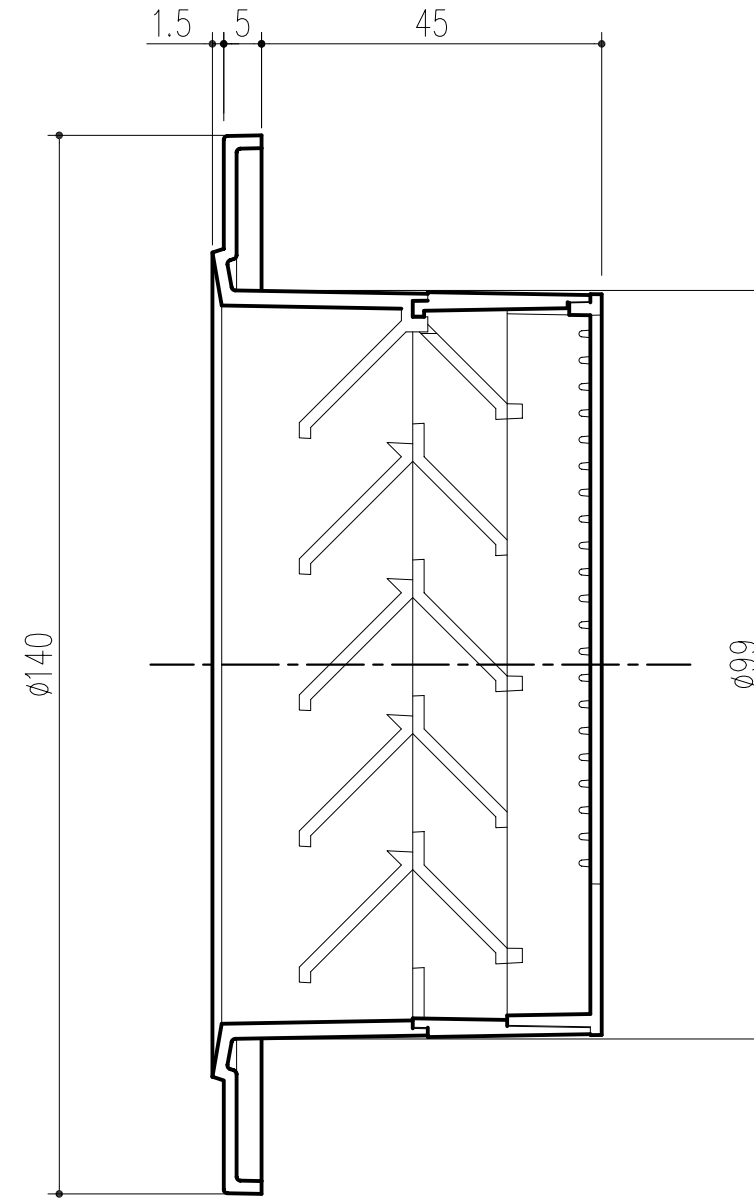
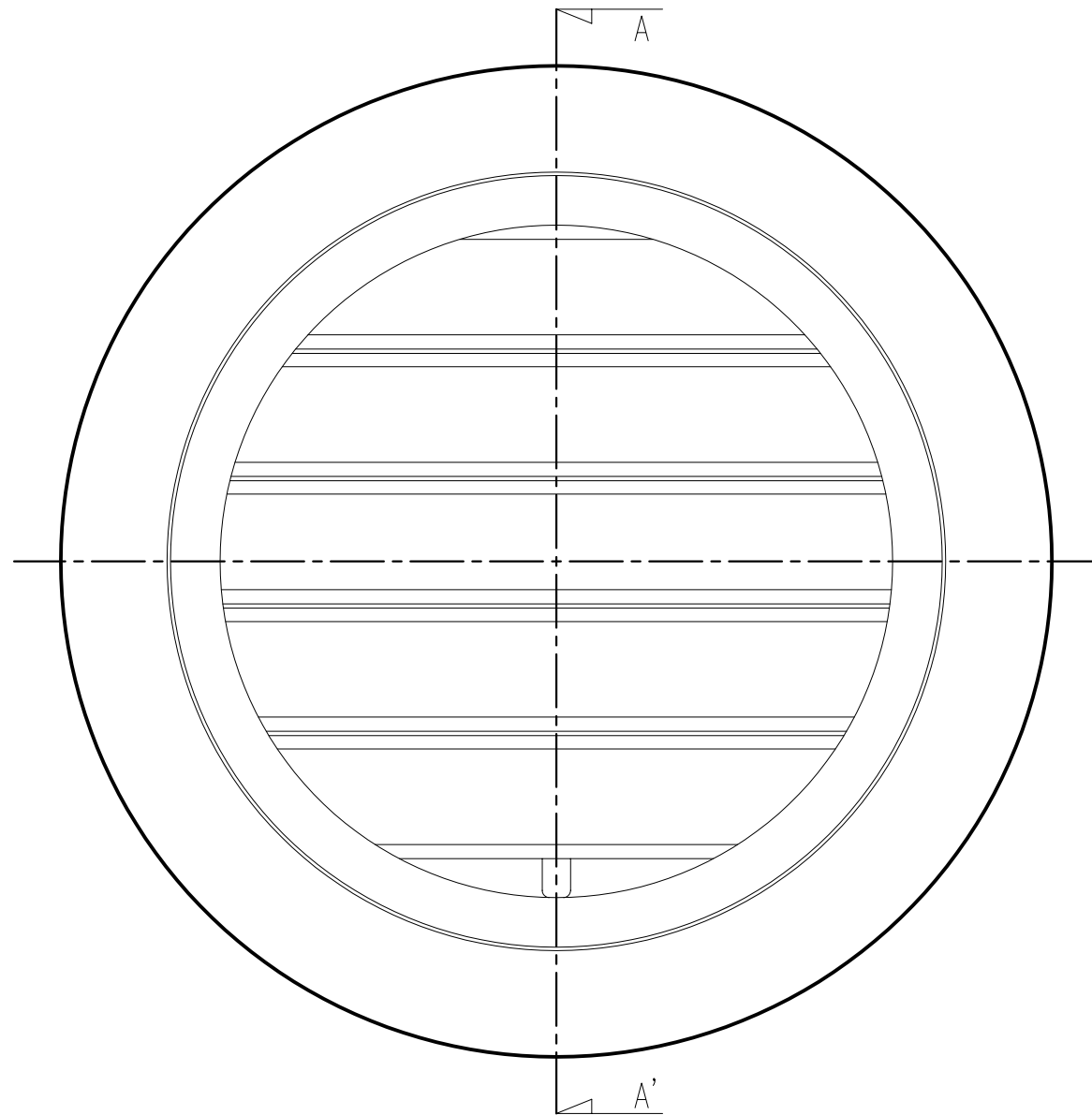


仕様	適用パイプ	有効換気面積	重量 (g)
網付	SU100 100×106	29cm ²	90



A-A'断面図

本製品は改良の為予告なしに変更する場合があります。

		AES樹脂		色:シルバーグレー	
番号	名称	員数	材質規格	仕上	備考
角法		日付	H17. 4.30	確認	製図
品番	321-190	図番		検図	承認
品名	PCガラリ 8845 PG-SG		杉田エース株式会社		
NO.	年月日	訂正事項			