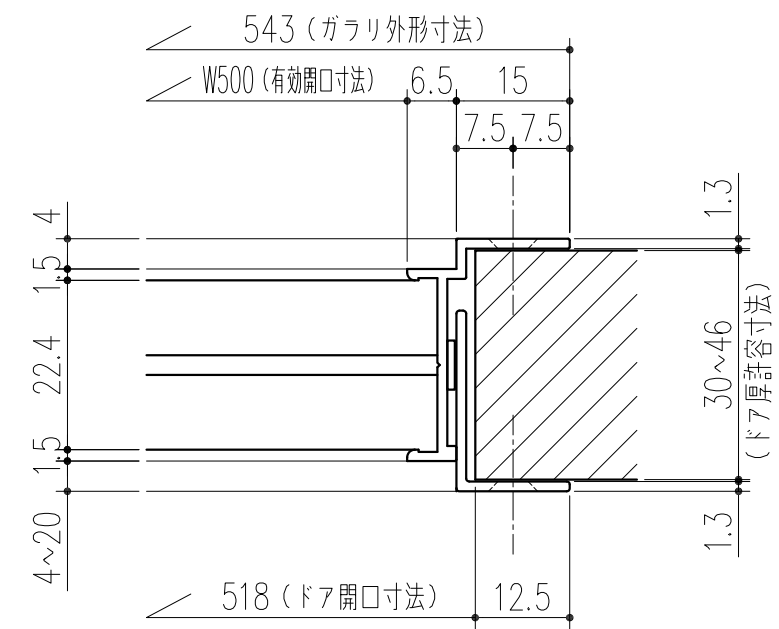
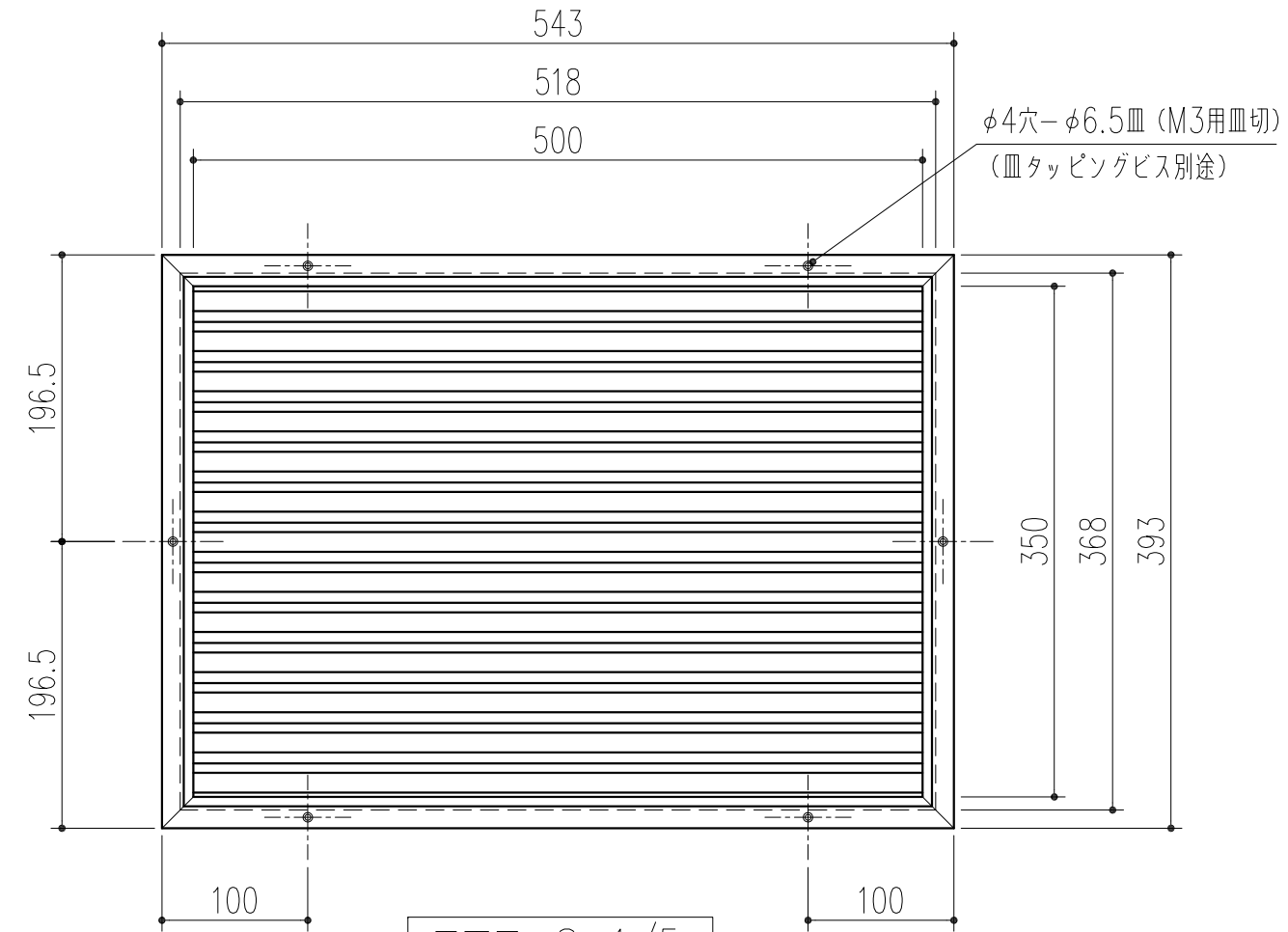


断面図 S=1/1



平面図 S=1/1



正面図 S=1/5

本製品は改良の為予告なしに変更する事があります。

NO.	年月日	訂正事項	品名	アルミドアガラリ 350×500	員数	材質規格	A6063S-T5	仕上	アルマイトシルバー	備考
3			角法	日付	H26. 3.25	確認	製図	検図	承認	縮尺
2			品番	316-648	図番					1/5
1										1/1
杉岡エース株式会社										