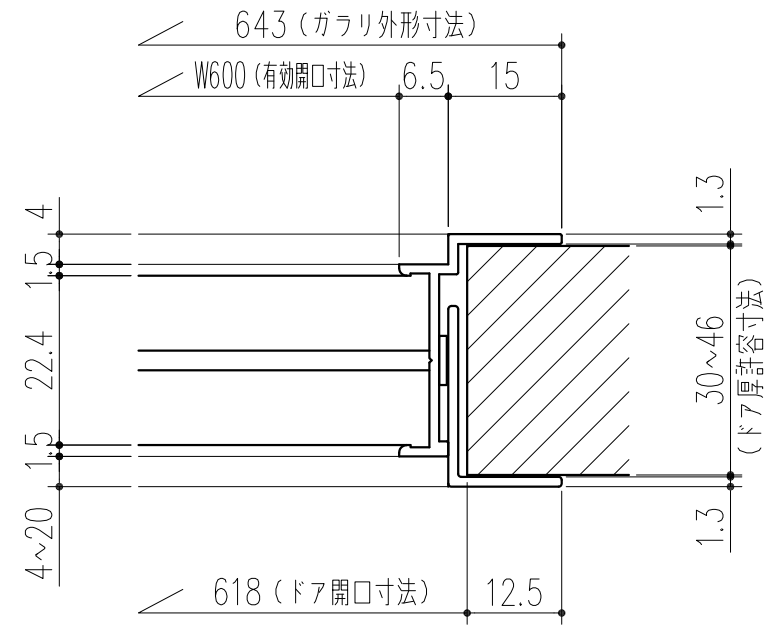
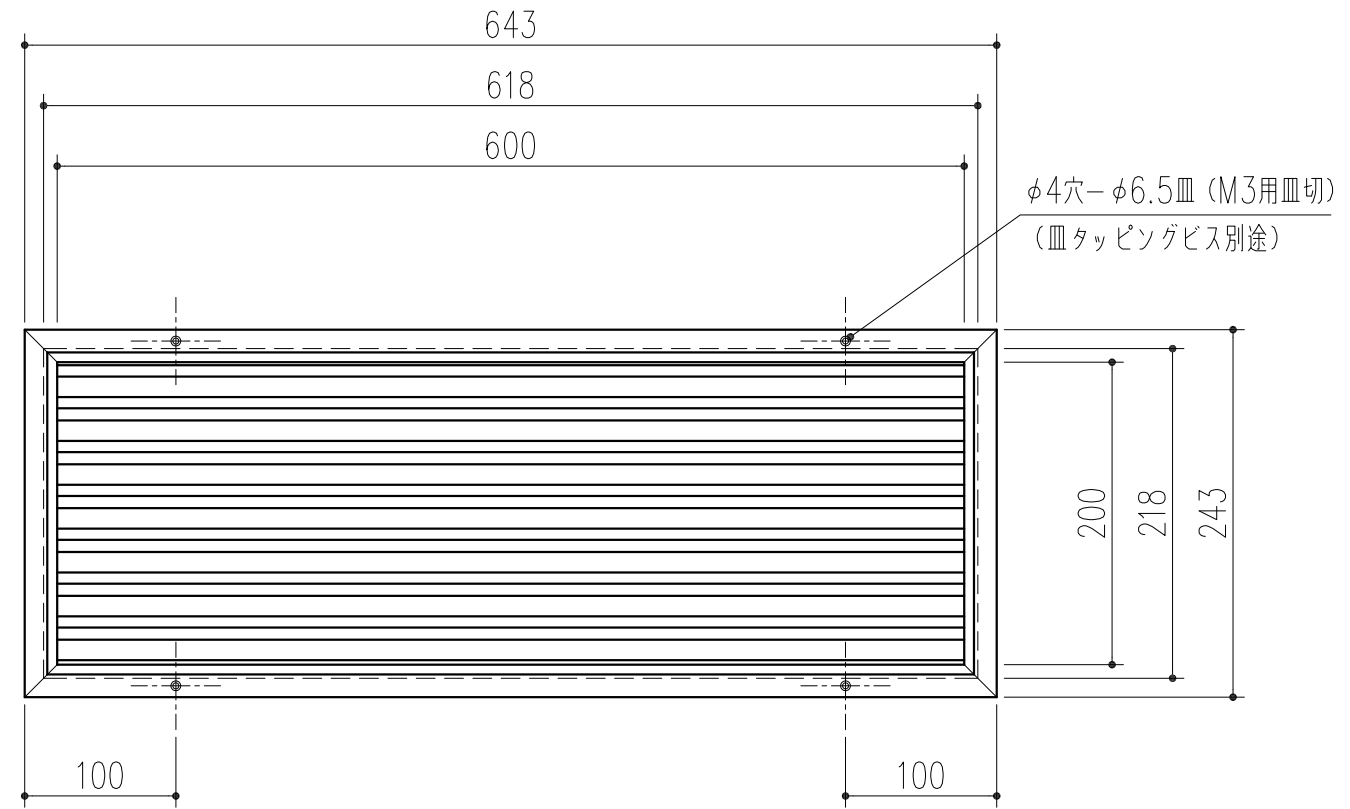


断面図 S=1/1



平面図 S=1/1



正面図 S=1/5

本製品は改良の為予告なしに変更する事があります。

NO.		年月日	訂正事項	品名	アルミドアガラリ 200×600	番号	名称	員数	材質規格	仕上	備考		
△3				角法	H26. 3.25				確認	製図	検図	承認	縮尺
△2				品番	316-647								1/5
△1				図番									1/1
										杉岡エース株式会社			