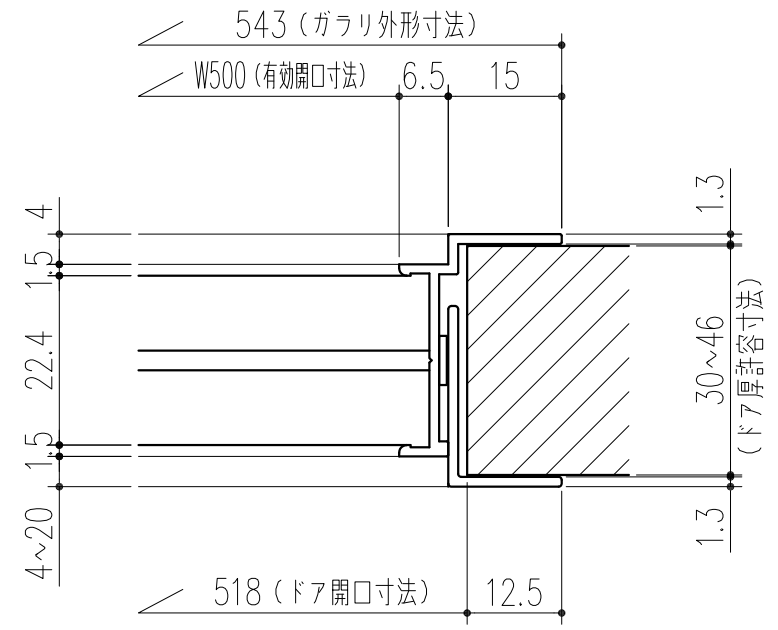
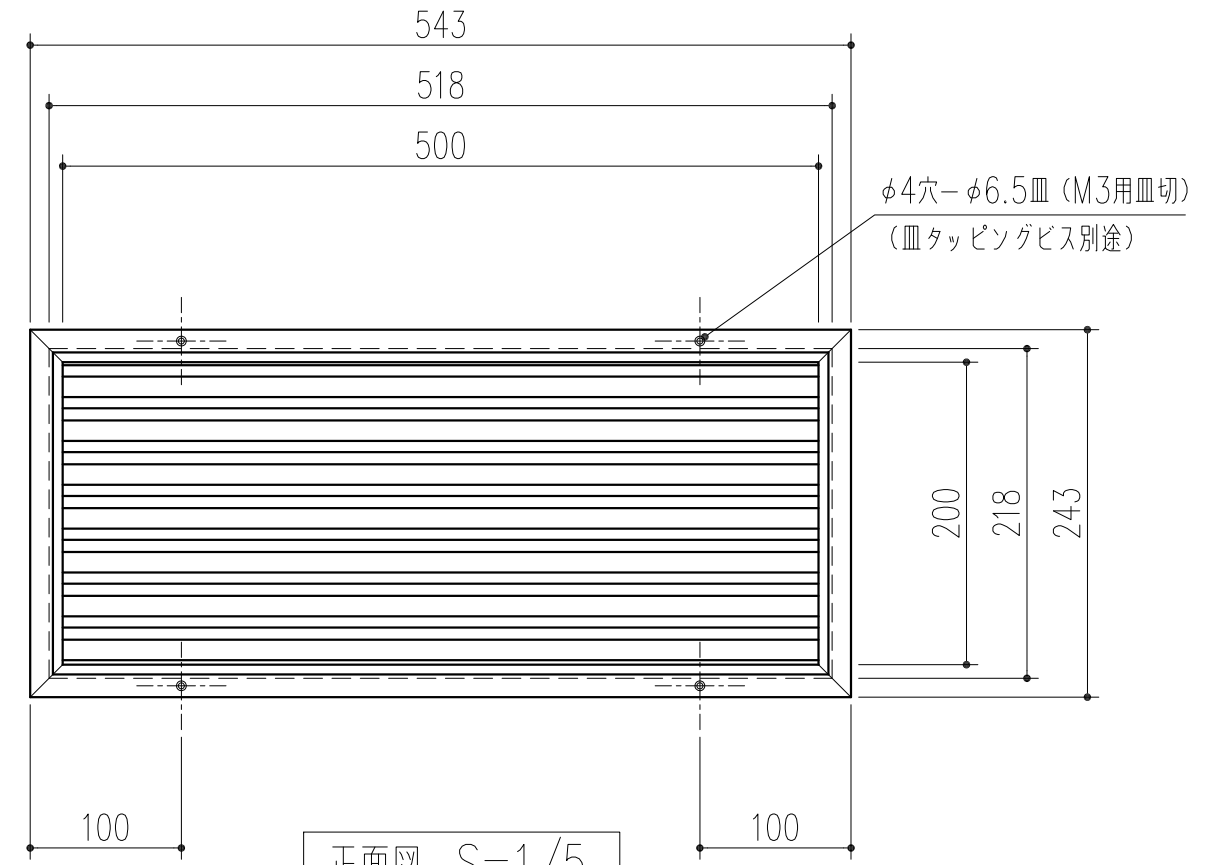


断面図 S=1/1



平面図 S=1/1



正面図 S=1/5

本製品は改良の為予告なしに変更する事があります。

△3			
△2			
△1			
NO.	年月日	訂正事項	

			A6063S-T5	アルマイトシルバー		
番号	名称	員数	材質規格	仕上	備考	
角法	日付	H26. 3.25	確認	製図	検図	承認
品番	図番	316-646				
品名	アルミドアガラリ 200×500		杉岡エース株式会社			

1/5