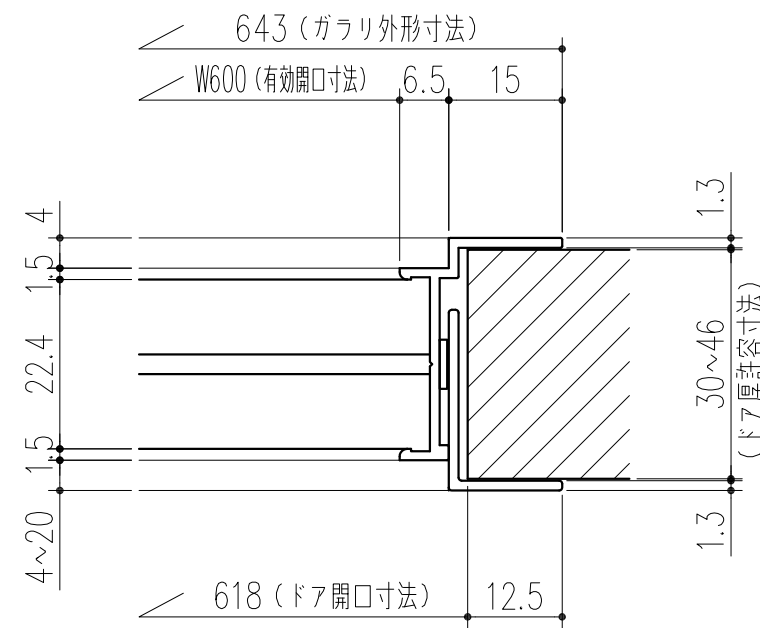
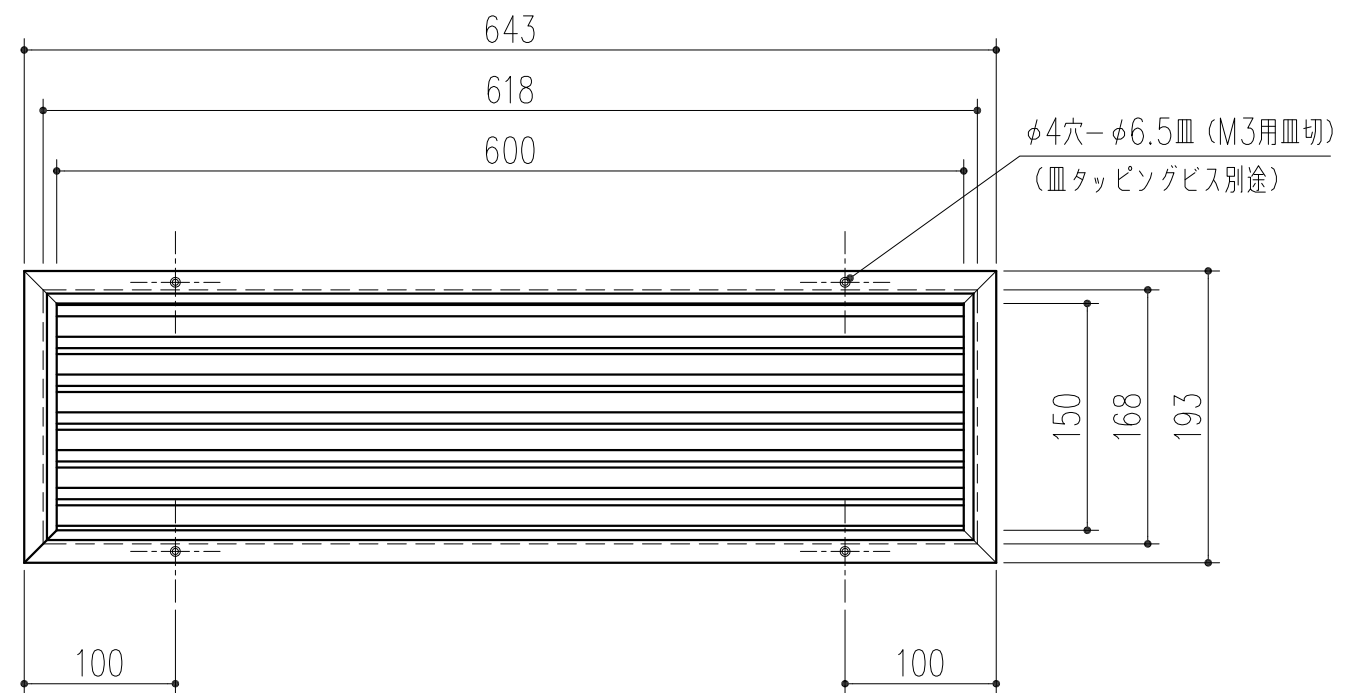


断面図 S=1/1



平面図 S=1/1



正面図 S=1/5

本製品は改良の為予告なしに変更する事があります。

NO.		年月日	訂正事項	品名	アルミドアガラリ 150×600	材質規格	A6063S-T5	仕上	アルマイトシルバー	備考	
△3				角法	日付	H26. 3.25	確認	製図	検図	承認	縮尺
△2				品番	図番	316-645					1/5
△1											1/1
								杉田エース株式会社			