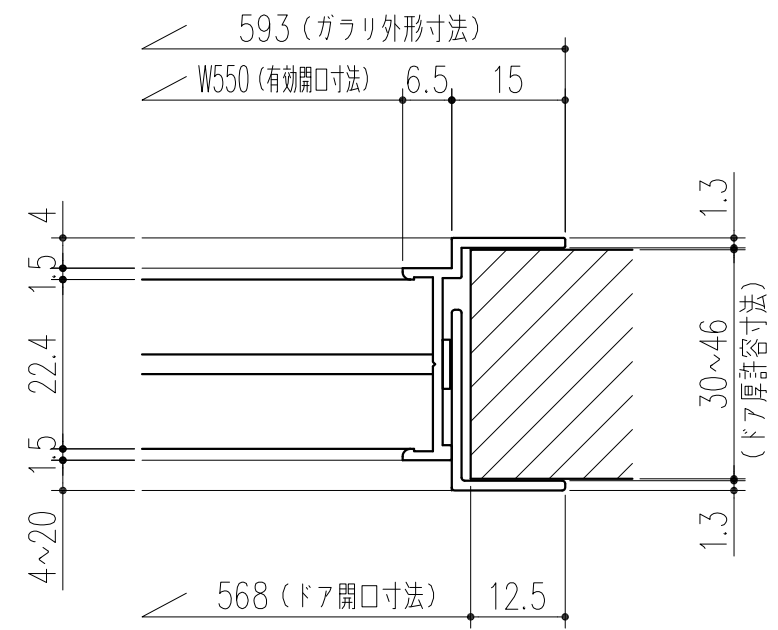
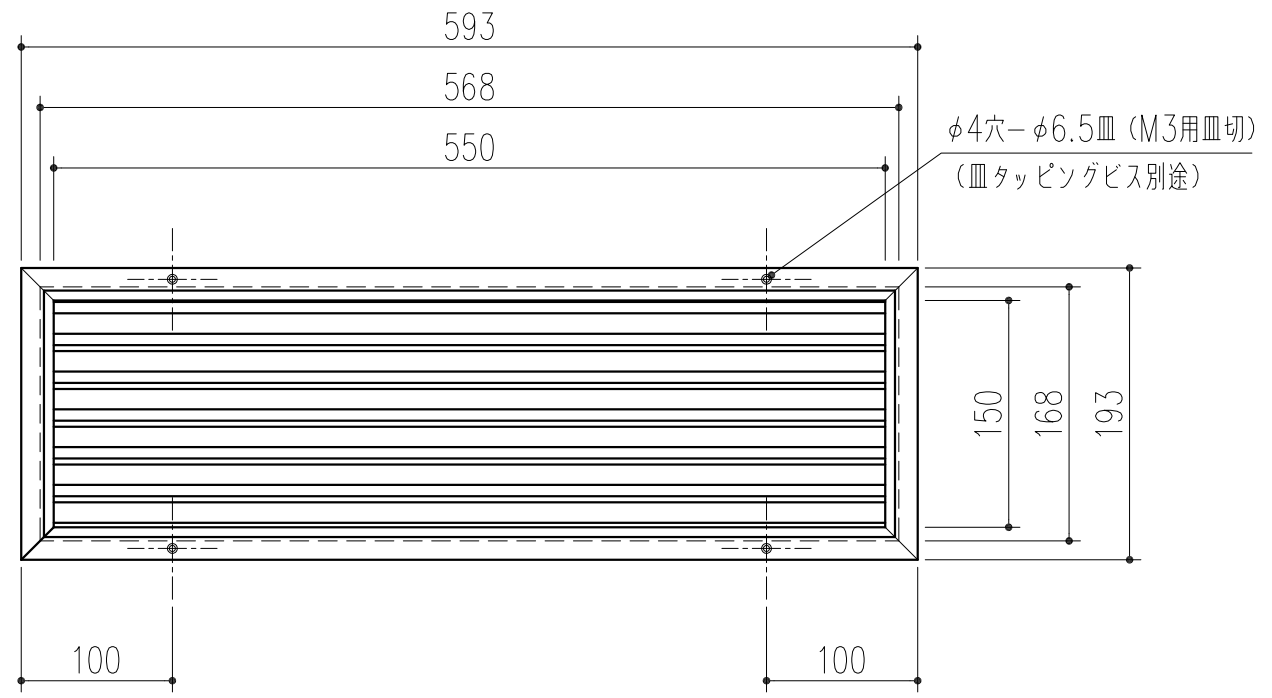


断面図 S=1/1



平面図 S=1/1



正面図 S=1/5

本製品は改良の為予告なしに変更する事があります。

NO.		年月日	訂正事項	品名	アルミドアガラリ 150×550	仕様	確認	製図	検図	承認	縮尺
3	角法			日付	H26. 3.25	確認	製図	検図	承認	縮尺	1/5
2	品番			図番	316-644						1/5
1											1/5
杉岡エース株式会社											

A6063S-T5 アルマイトシルバー