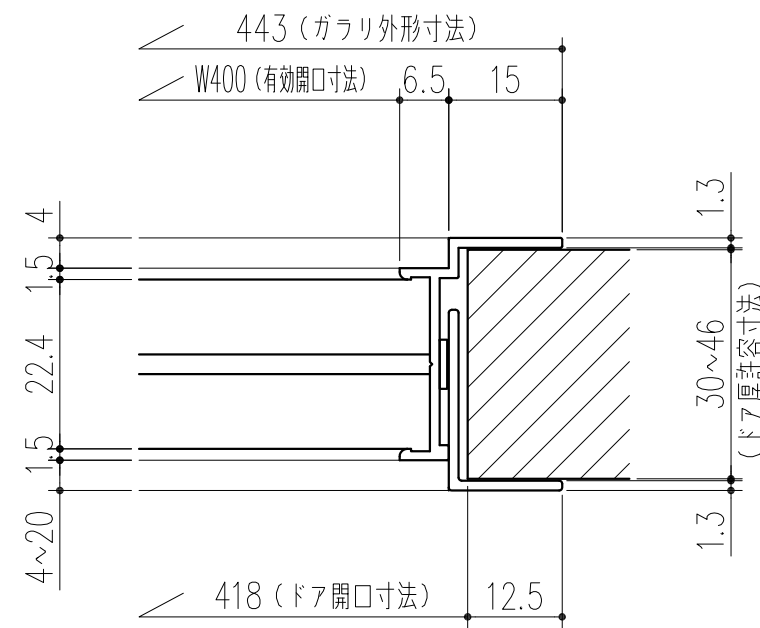
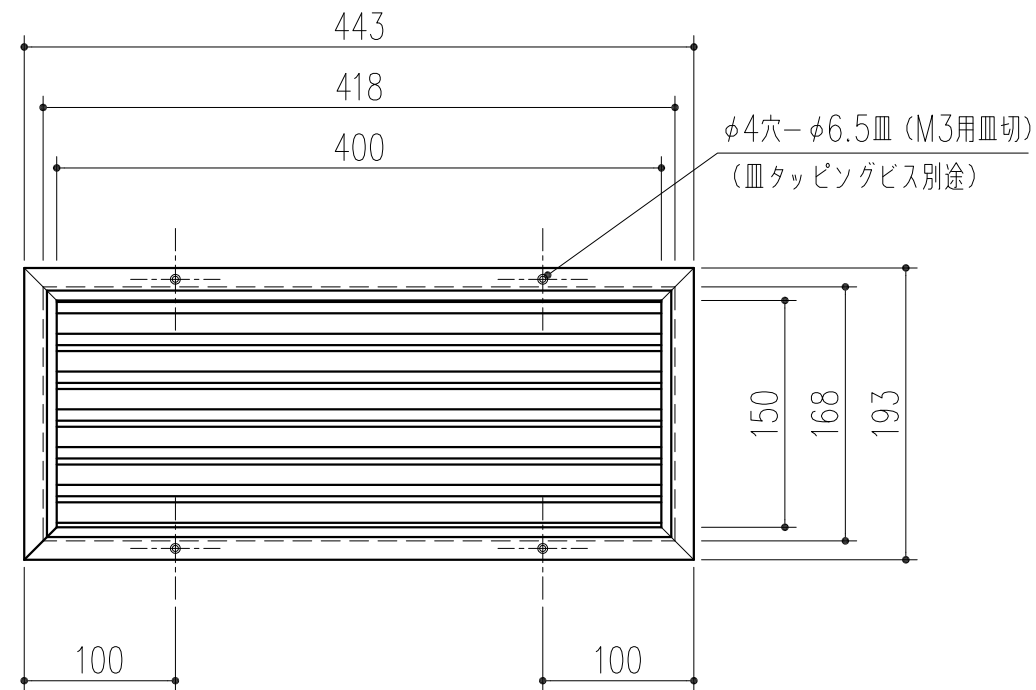


断面図 S=1/1



平面図 S=1/1



正面図 S=1/5

本製品は改良の為予告なしに変更する事があります。

NO.		年月日	訂正事項	品名	アルミドアガラリ 150×400	確認	製図	検図	承認	縮尺
3	角法			日付	H26. 3.25					1/5
2	品番			図番	316-643					1/5
1										1/5
						杉岡エース株式会社				

番号	名称	員数	材質規格	仕上	備考
			A6063S-T5	アルマイトシルバー	