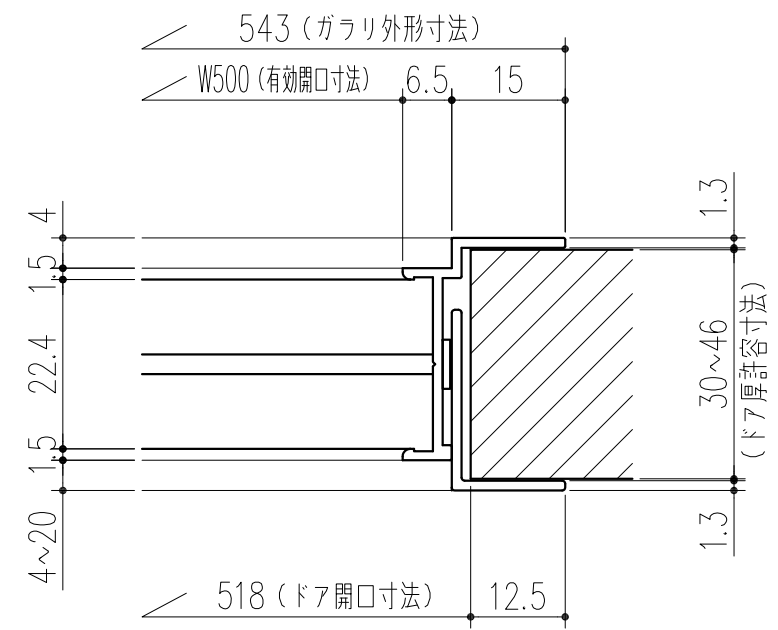
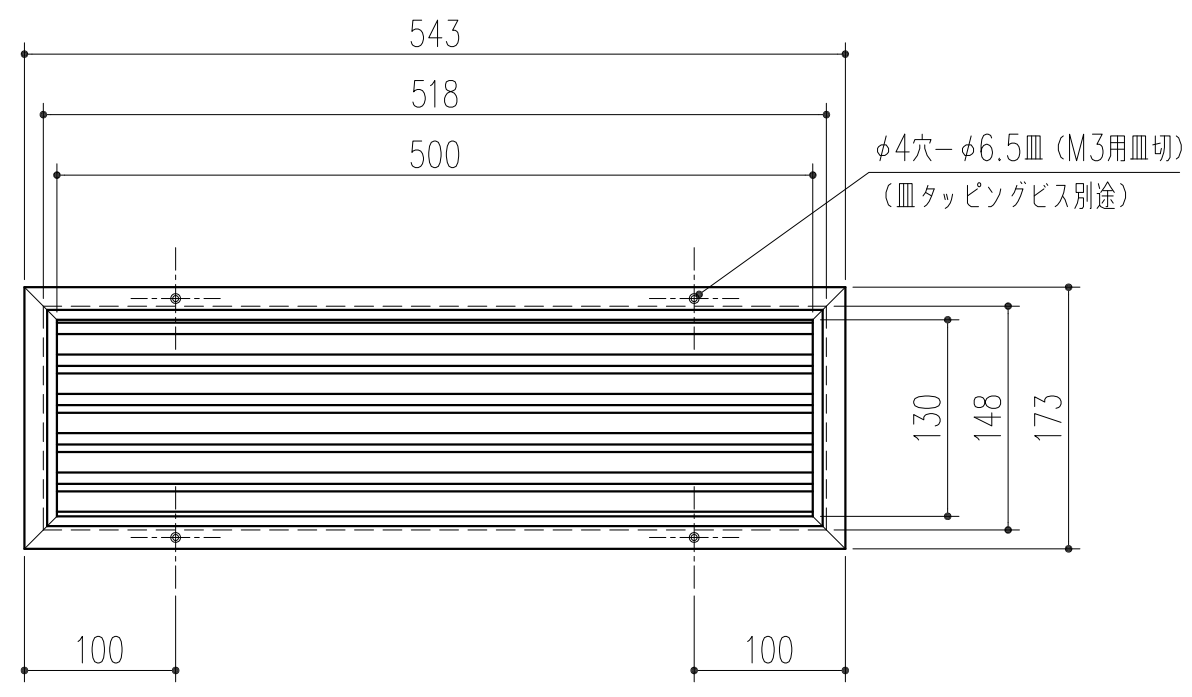


断面図 S=1/1



平面図 S=1/1



正面図 S=1/5

本製品は改良の為予告なしに変更する事があります。

NO.		年月日	訂正事項	品名	アルミドアガラリ 130×500	番号	名称	員数	材質規格	仕上	備考	
3				角法	日付	H26. 3.25		確認	製図	検図	承認	縮尺
2				品番	図番	316-642						1/5
1												1/1
										杉岡エース株式会社		